

# 第2章 令和2年度入学生教育課程

## 1. 共通科目(生活学科・幼児教育保育学科・ビジネスコミュニケーション学科)

### (1) 履修系統図

	〔前期開講〕		〔後期開講〕	
1群 芸術や文化を学ぶ	ことばと人間 美術を見る目	音楽とは何か 近江学入門	国際地理	
1群 社会や心理を考える	子ども社会 心と身体へのヘルスケア 日本国憲法 <small>生幼</small>	生活文化論	教育を考える テレビ映像と現代社会 心理学	日本国憲法 <small>ビ幼</small> 現代社会と福祉
1群 科学でとらえる			現代の健康 データ分析入門	数の不思議
	〔1回生 前期〕	〔1回生 後期〕	〔2回生 前期〕	〔2回生 後期〕
2群 外国語コミュニケーション能力を養う	英語 I → フランス語 I → 中国語 I → [留学]日本語 I	英語 II → フランス語 II → 中国語 II → [留学]日本語 II	英語 I → フランス語 I → 中国語 I	英語 II 製 フランス語 II 製 中国語 II 製
3群 体育について学び体験する	スポーツ実技(テニス) <small>食・ラ</small> スポーツ実技(バレー) <small>食・ラ</small> スポーツ実技(フィットネス) <small>食・ラ</small> スポーツ実技(ボウリング&ゴルフ)(集) スポーツ実技(キャンプ)(集)	健康スポーツ論 <small>食・ラ</small> スポーツ実技(スノースポーツ)(集)	スポーツ実技(テニス) <small>製</small> スポーツ実技(バレー) <small>製</small> スポーツ実技(フィットネス) <small>製</small>	健康スポーツ論 <small>製幼</small> スポーツ実技(テニス) <small>幼</small> スポーツ実技(バレー) <small>幼</small> スポーツ実技(フィットネス) <small>幼</small>
4群 キャリア形成を考える	キャリア基礎演習			キャリアデザイン演習
5群 環びわ湖 単位互換科目				
6群 すみれ基礎科目	生活文化入門(集) 保育音楽入門(集) ビジネス入門(集)			

(集)・・・集中授業

〔不開講科目〕英文学、国際理解、世界のことばと文化、デイリー・ライフ・イングリッシュ、トラベル・イングリッシュ  
子ども理解入門

(2) カリキュラム表

	科目ナンバ	授業科目	形態	単位数	卒業単位数	卒業単位数	栄教・幼免	保	准学校心理士	観光実務士	授業回数				担当教員 (○は非常勤講師)	CAP除外	備考	
											1年次		2年次					
											前	後	前	後				
共通科目				(52)														
1群	芸術や文化を学ぶ	GE1B01	こ と ば と 人 間	講義	2	△					15	15		武内 康則				
		GE1B02	美 術 を み る 目	講義	2	△					15	15		○安井 良尚				
		GE1B03	音 楽 と は 何 か	講義	2	△					15	15		柚木たまみ				
		GE1B04	近 江 学 入 門	講義	2	△					15	15		秋山 元秀				
		GE1B05	国 際 地 理	講義	2	△				△	15	15		秋山 元秀				
		※英 文 学																
		※世 界 の こ と ば と 文 化																
	社会や心理を考える	GE1B06	テ レ ビ 映 像 と 現 代 社 会	講義	2	△					15	15		○三上 正弘				
		GE1B07	教 育 を 考 え る	講義	2	△					15	15		笹倉千佳弘				
		GE1B08	心 理 学	講義	2	△			△		15	15		林 幸範				
		GE1B09	心 と 身 体 の ヘ ル ス ケ ア	講義	2	△				15	15			○神村 有紀				
		GE1B10	生 活 文 化 論	講義	2	△				15	15			○森 治子				
		GE1B11	子 ど も 社 会	講義	2	△				15	15			笹倉千佳弘				
GE1B12		現 代 社 会 と 福 祉	講義	2	△					15	15		松木 宏史					
	※国 際 理 解																	
科学でとらえる	GE1B14	現 代 の 健 康	講義	2	△					15	15		堀池喜八郎					
	GE1B15	数 の 不 思 議	講義	2	△					15	15		久米 央也					
	GE1B16	デ ー タ 分 析 入 門	講義	2	△					15	15		小山内幸治			履修条件あり		
留学生のために	GE1B17	日 本 語 I	演習	1	△					15			○青野 潤子			留学生対象		
	GE1B18	日 本 語 II	演習	1	△					15			○青野 潤子			留学生対象		
2群	外国語コミュニケーション能力を養う	GE1B19	英 語 I	演習	1	△	△	△		15	製15		○内田 幸代 ○秋澤 大輝			セットで履修すること		
		GE1B20	英 語 II	演習	1	△	△	△		15	製15		○内田 幸代 ○秋澤 大輝					
		GE1B21	フ ラ ン ス 語 I	演習	1	△	△	△		15	製15		○柴田 秀樹			セットで履修すること		
		GE1B22	フ ラ ン ス 語 II	演習	1	△	△	△		15	製15		○柴田 秀樹					
		GE1B23	中 国 語 I	演習	1	△	△	△		15	製15		○李 景芳			セットで履修すること		
		GE1B24	中 国 語 II	演習	1	△	△	△		15	製15		○李 景芳					
	※デイリー・ライフ・イングリッシュ																	
	※トラベル・イングリッシュ																	
3群	体験する 体育について学ぶ	GE1B25	健 康 ス ポ ー ツ 論	講義	1	△	○	○			まらど 8	製幼 8		○山下 伸一 ○山村 聡				
		GE1B26	ス ポ ー ツ 実 技 ( テ ニ ス )	実技	1	△	△	△			まらど 15	製幼 15		山中 博史				
		GE1B27	ス ポ ー ツ 実 技 ( フ ィ ッ ト ネ ス )	実技	1	△	△	△			まらど 15	製幼 15		北尾 岳夫				
		GE1B28	ス ポ ー ツ 実 技 ( バ レ ー )	実技	1	△	△	△			まらど 15	製幼 15		○山村 聡				
		GE1B29	ス ポ ー ツ 実 技 ( ボ ウ リ ン グ & ゴ ル フ )	実技	1	△	△	△			(集)			北尾 岳夫 山中 博史				
		GE1B30	ス ポ ー ツ 実 技 ( キ ャ ン プ )	実技	1	△	△	△			(集)			北尾 岳夫 山中 博史				
		GE1B31	ス ポ ー ツ 実 技 ( ス ノ ー ス ポ ー ツ )	実技	1	△	△	△			(集)			北尾 岳夫 山中 博史				
4群	キャリア形成 を考える	GE1B32	キ ャ リ ア 基 礎 演 習	演習	1	○				8			全 教 員					
		GE1C01	キ ャ リ ア デ ザ イン 演 習	演習	1	○						8	全 教 員					
5群		GE1B33	環 び わ 湖 単 位 互 換 科 目		△											8単位以内		
6群	すのめ基礎科目	GE1A01	生 活 文 化 入 門	講義	1	△					(集)			中平真由巳 清水まゆみ 原 知子 石井 明 山岡ひとみ ○河村 梨花			2単位以内	
			※子 ど も 理 解 入 門															
		GE1A03	保 育 音 楽 入 門	演習	1	△					(集)			柚木たまみ 松井 典子 ○奥戸 雅子 ○寺西 裕子				
		GE1A04	ビ ジ ネ ス 入 門	講義	1	△					(集)			小山内幸治 沖山 圭子 堀池喜八郎 江見 和明 若生真理子 中村 吉弘				

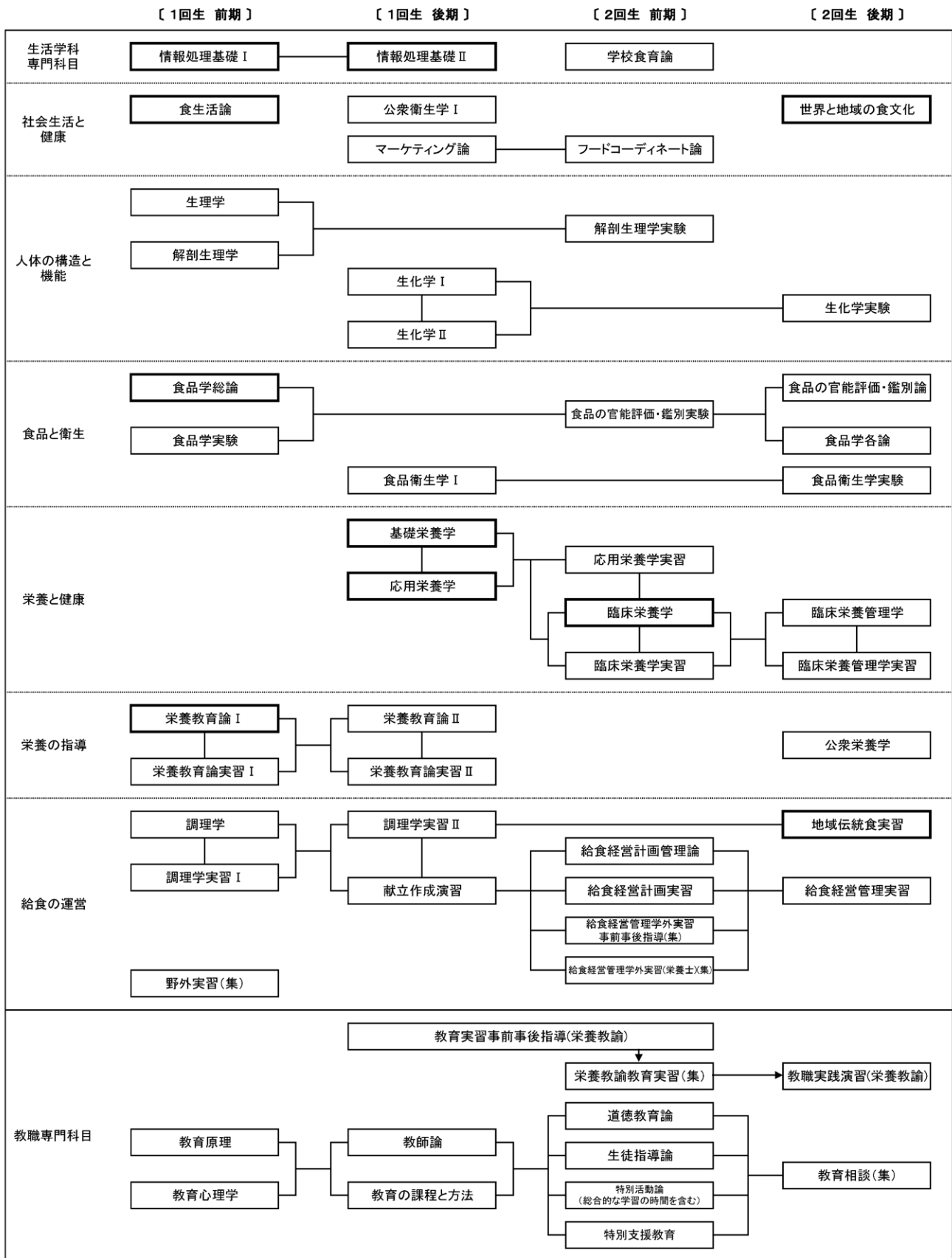
[注] 日本語 I・II は外国人留学生対象開講科目です。 ※は不開講、○は必修科目、△は選択科目

(3) 卒業・免許・資格要件

区 分	必修科目①	選択必修科目②	選択科目	合 計 ③	備 考
卒 業	2単位	4単位以上	③-(①+②)単位以上	12単位以上	4群2単位、2群から2単位以上選択、3群から2単位以上選択
栄 養 教 諭 二 種 免 許	3単位	3単位以上	③-(①+②)単位以上	12単位以上	2群から2単位以上選択、3群実技から1単位以上選択 ただし、5群・6群を除いて12単位以上取得が要件
幼 稚 園 教 諭 二 種 免 許	3単位	3単位以上	③-(①+②)単位以上	12単位以上	2群から2単位以上選択、3群実技から1単位以上選択 ただし、5群・6群を除いて12単位以上取得が要件
保 育 士 資 格	1単位	3単位以上	③-(①+②)単位以上	12単位以上	2群から2単位以上選択、3群実技から1単位以上選択 「日本国憲法」の履修が望ましい。 ただし、5群・6群を除いて12単位以上取得が要件

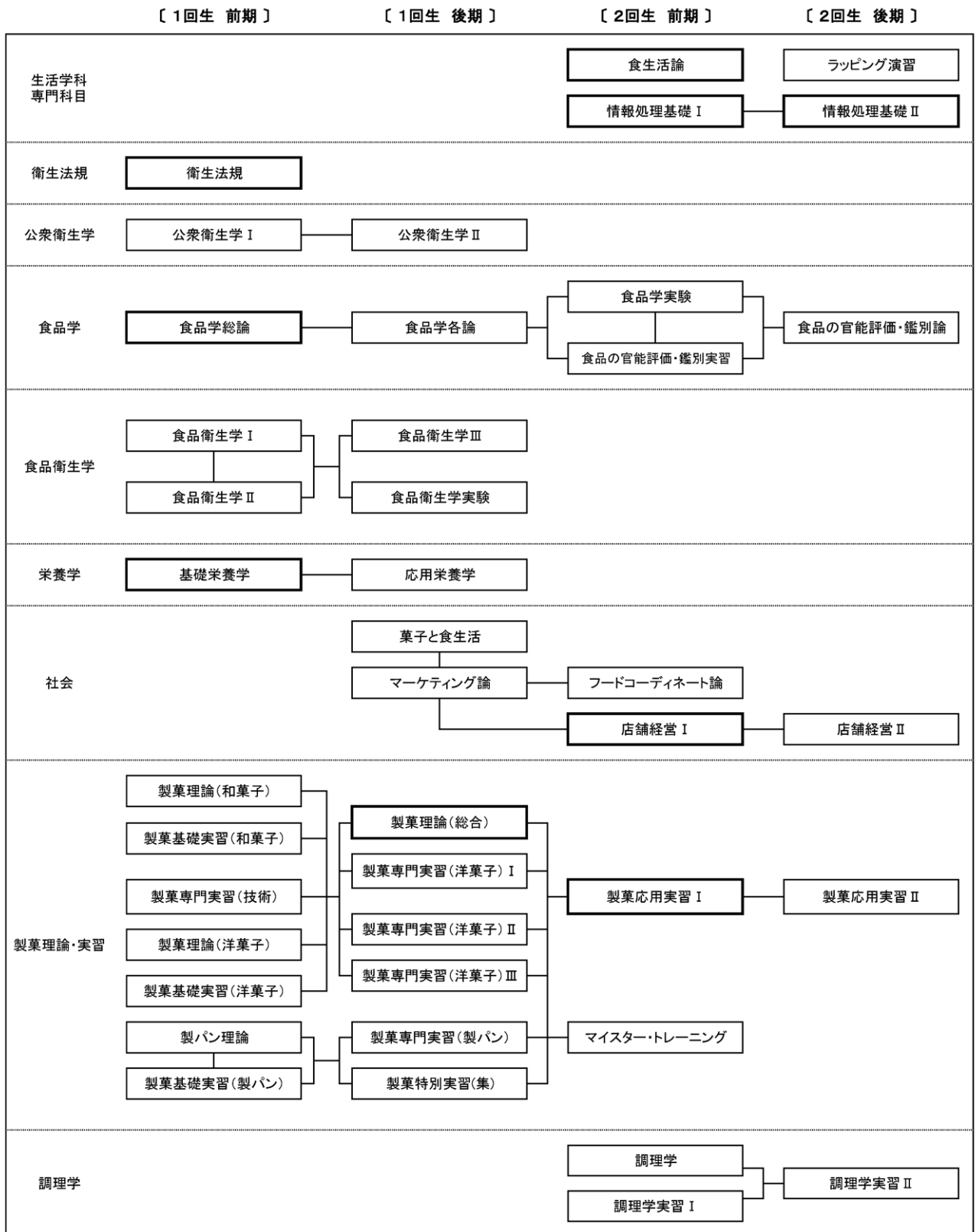
## 2. 生活学科 専門科目・教職専門科目

### (1) 履修系統図 (食健康コース)



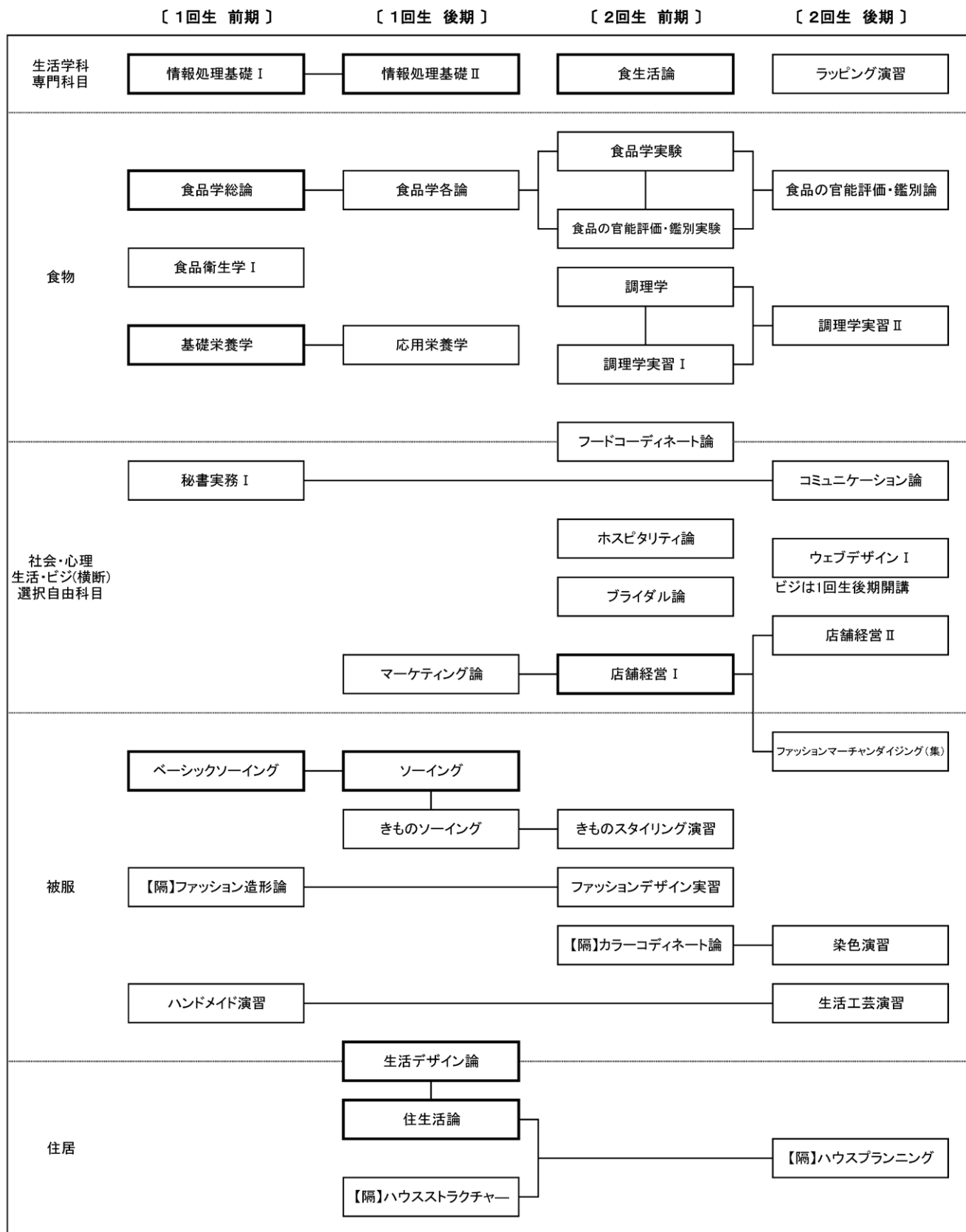
(集)・・・集中授業

履修系統図 (製菓・製パンコース)



(集)・・・集中授業

履修系統図 (ライフデザインコース)



(集)・・・集中授業

(2) カリキュラム表

科目ナンバ	授業科目	形態	単位数	卒業 (○:必修、△:選択)			栄養士 (51)	栄養教諭 (55)	S E (48)	F S (21)	授業回数				担当教員 (○は非常勤講師)	CAP 除外	備考
				食健康 (18) (49)	製菓 製パン (18) (54)	ライフ デザイン (18) (50)					1年次		2年次				
											前	後	前	後			
	専門科目	必修 選択	(150)	(18) (49)	(18) (54)	(18) (50)	(51)	(55)	(48)	(21)							
LS2B01	食生活論	講義	2	○	○	○	○	○			15		15	原 知子			
LS2B02	情報処理基礎Ⅰ	演習	1	○	○	○					15		15	○小笠原寛夫			
LS2B03	情報処理基礎Ⅱ	演習	1	○	○	○					15		15	○小笠原寛夫			
LS2B04	公衆衛生学Ⅰ	講義	2	△			○	○			15			○吉岡 敏彦 ○山中 幾治			
LS2B05	公衆衛生学Ⅱ	講義	2		△			○			15			○山中 幾治			
LS2B06	衛生法	講義	2		○			○			15			○山中 幾治			
LS2B07	生理学	講義	2	△			○	○			15			堀池喜八郎			
LS2B08	解剖生理学	講義	2	△			○	○			15			堀池喜八郎			
LS2C01	解剖生理学実験	実験	1	△			○	○				12		堀池喜八郎 ○宇田川 潤 ○内村 康寛			
LS2B09	生化学Ⅰ	講義	2	△			○	○			15			清水まゆみ			
LS2B10	生化学Ⅱ	講義	2	△			○	○			15			清水まゆみ			
LS2C02	生化学実験	実験	1	△			○	○				12		清水まゆみ			
LS2B11	食品学総論	講義	2	○	○	○	○	○	○	○	15			清水まゆみ			
LS2B12	食品学各論	講義	2	△	△	△	○	○	○	○	15		15	原 知子			
LS2B13	食品学実験	実験	1	△	△	△	○	○		○	12		12	清水まゆみ			
LS2B14	食品衛生学Ⅰ	講義	2	△			○	○		○	15			○島田伊久三 ○吉岡 敏彦			
LS2B15	食品衛生学Ⅱ	講義	2		△			○		○	15			○井上 剛彦			
LS2B16	食品衛生学Ⅲ	講義	2		△			○		○	15			○井上 剛彦			
LS2B17	食品衛生学実験	実験	1	△	△		○	○		○		12	12	原 知子 ○井上 剛彦			
LS2B18	基礎栄養学	講義	2	○	○	○	○	○	○	○	15			清水まゆみ			
LS2B19	応用栄養学	講義	2	○	△	△	○	○		○	15	15		山岡ひとみ			
LS2C03	応用栄養学実習	実習	1	△			○	○				12		原 知子			
LS2C04	臨床栄養学	講義	2	○			○	○				15		山岡ひとみ			
LS2C05	臨床栄養管理	講義	2	△			○	○				15		山岡ひとみ			
LS2C06	臨床栄養学実習	実習	1	△			○	○				12		山岡ひとみ			
LS2C07	臨床栄養管理学実習	実習	1	△			○	○				12		山岡ひとみ			
LS2B20	栄養教育論Ⅰ	講義	2	○			○	○			15			○柰田 陽子			
LS2B21	栄養教育論Ⅱ	講義	2	△			○	○			15			○柰田 陽子			
LS2B22	栄養教育論実習Ⅰ	実習	1	△			○	○			12			○柰田 陽子			
LS2B23	栄養教育論実習Ⅱ	実習	1	△			○	○			12			○柰田 陽子			
LS2C08	公衆栄養学	講義	2	△			○	○				15	15	○山中千佳也			
LS2B24	調理学	講義	2	△	△	△	○	○		○	15		15	中平真由巳			
LS2B25	調理学実習Ⅰ	実習	1	△	△	△	○	○		○	12		12	中平真由巳			
LS2B26	調理学実習Ⅱ	実習	1	△	△	△	○	○		○	12		12	中平真由巳			
LS2C09	給食経営計画管理論	講義	2	△			○	○				15		山岡ひとみ			
LS2C10	給食経営計画実習	実習	1	△			○	○				12		山岡ひとみ			
LS2C11	給食経営管理実習	実習	1	△			○	○				12		山岡ひとみ			
LS2C12	給食経営管理学外実習(栄養士)	実習	1	△			○	○				(集)		山岡ひとみ	☆ 履修条件あり		
LS2C13	給食経営管理学外実習事前事後指導	演習	1	△			○	○				(集)		山岡ひとみ			
LS2C14	世界と地域の食文化	講義	2	○								15		中平真由巳			
LS2C15	地域伝統食実習	実習	2	○								15		中平真由巳			
LS2B27	献立作成演習	演習	1	△							15			山岡ひとみ			
LS2C16	学校食育論	講義	2	△				○				15		灰藤友理子			
LS2B28	野外実習	実習	1	△							(集)			中平真由巳			
LS2B29	菓子と食生活	講義	2		△			○			15			○野田 敏夫			
LS2B30	製菓理論(総合)	講義	2		○			○			15			○増田 絵美			
LS2B31	製菓理論(和菓子)	講義	2		△			○			15			○野田 敏夫			

科目ナンバ	授 業 科 目	形 態	単 位 数	卒業 (○:必修, △:選択)			栄 養 士	栄 養 教 諭	S E	F S	授業回数				担当教員 (○は非常勤講師)	C A P 除 外	備 考	
				食健康	製菓 製パン	ライフ デザイン					1年次		2年次					
											前	後	前	後				
LS2B32	製 菓 理 論 ( 洋 菓 子 )	講義	2		△							15			○増田 絵美			
LS2B33	製 パ ン 理 論	講義	2		△							15			○今井 悠輔			
LS2B34	製 菓 基 礎 実 習 ( 和 菓 子 )	実習	2		△							15			○河地 章子			
LS2B35	製 菓 基 礎 実 習 ( 洋 菓 子 )	実習	2		○							15			○前田 省三			
LS2B36	製 菓 基 礎 実 習 ( 製 パ ン )	実習	2		△							15			○今井 悠輔			
LS2B37	製 菓 専 門 実 習 ( 洋 菓 子 ) I	実習	2		△							15			○前田 省三			
LS2B38	製 菓 専 門 実 習 ( 洋 菓 子 ) II	実習	2		△							15			石井 明			
LS2B39	製 菓 専 門 実 習 ( 洋 菓 子 ) III	実習	2		△							15			石井 明			
LS2B40	製 菓 専 門 実 習 ( 技 術 )	実習	2		△							15			石井 明			
LS2B41	製 菓 専 門 実 習 ( 製 パ ン )	実習	2		△							15			○今井 悠輔			
LS2C17	製 菓 応 用 実 習 I	実習	2		○							15			石井 明			
LS2C18	製 菓 応 用 実 習 II	実習	2		△								15		石井 明			
LS2C19	マ イ ス タ ー ・ ト レ ー ニ ン グ	実習	1		△								15		石井 明			
LS2C20	店 舗 経 営 I	演習	2		○	○							15		○杉 律子			
LS2C21	店 舗 経 営 II	演習	1		△	△								15	○矢嶋 聡			
LS2B42	製 菓 特 別 実 習	実習	1		△							(集)			石井 明	☆		
LS2C22	ラ ッ ピ ン グ 演 習	演習	1		△	△							15		灰藤友理子			
LS2C22	フ ー ド コ ー デ ィ ネ ー ト 論	講義	2		△	△	△						15		○弓削 高広 ○佐野 文彦 ○濱地 紳一 ○馬場 知也	☆	横断	
LS2B43	マ ー ケ テ ィ ン グ 論	講義	2		△	△	△						15		○矢嶋 聡			
LS2C23	食 品 の 官 能 評 価 ・ 鑑 別 論	講義	1		△	△	△							8	原 知子			
LS2C24	食 品 の 官 能 評 価 ・ 鑑 別 実 験	実験	1		△	△	△						12		原 知子			
LS2B44	ペ ー シ ッ ク ・ ソ ー イ ン グ	実習	2				○					15			○河村 梨花			
LS2B45	ソ ー イ ン グ	実習	2				○					15			○河村 梨花			
LS2B46	き も の ソ ー イ ン グ	実習	2				△					15			○河村 梨花			
LS2C25	き も の ス タ イ リ ン グ 演 習	演習	2				△						15		○河村 梨花			
LS2B47	ハ ン ド メ イ ド 演 習	演習	2				△					15			○河村 梨花			
LS2C26	生 活 工 芸 演 習	演習	2				△						15		○河村 梨花			
LS2B48	フ ァ ッ シ ョ ン 造 形 論	講義	2				△					15			○河村 梨花		隔年開講	
LS2C27	フ ァ ッ シ ョ ン デ ザ イ ン 実 習	実習	2				△						15		○河村 梨花		隔年開講	
LS2C28	カ ラ ー コ ー デ ィ ネ ー ト 論	講義	2				△						15		○河村 梨花		隔年開講	
LS2C29	染 色 演 習	演習	2				△							15				
LS2B49	生 活 デ ザ イ ン 論	講義	2				○						15		○森 治子			
LS2B50	住 生 活 論	講義	2				○						15		○木谷 康子			
LS2B51	ハ ウ ス ス ト ラ ク チ ャ ー	演習	2				△						15		○木谷 康子		隔年開講	
LS2C30	ハ ウ ス プ ラ ン ニ ン グ	講義	2				△							15	○木谷 康子		隔年開講	
LS2B52	秘 書 実 務 I	演習	1				△						15		若生眞理子		横断	
LS2C31	ホ ス ピ タ リ テ ィ 論	講義	2				△							15	中村 吉弘		横断	
LS2C32	フ ラ イ ダ ル 論	講義	2				△							15	中村 吉弘		横断	
LS2C33	ウ ェ ブ デ ザ イ ン I	講義	2				△							15	○小笠原寛夫		横断	
LS2C34	コ ミ ュ ニ ケ ー シ ョ ン 論	講義	2				△							15	若生眞理子		横断	
LS2C35	フ ァ ッ シ ョ ン マ ー チ ャ ン ダ イ ズ ン グ	演習	2				△							15(集)	○田島 等			

【注】○は必須科目、△は選択科目

FSはフードスペシャリスト、SEは製菓衛生師受験資格の略です

## 教職専門科目

科目ナンバ	授 業 科 目	形 態	単 位 数	卒業 (○:必修, △:選択)			栄 養 士	栄 養 教 諭	S E	F S	授業回数				担当教員 (○は非常勤講師)	C A P 除 外	備 考
				食健康	製菓 製パン	ライフ デザイン					1年次		2年次				
											前	後	前	後			
	教職専門科目		(19)														
LS4B01	教 師 論	講義	2										15		笹倉千佳弘		
LS4B02	教 育 原 理	講義	2									15			笹倉千佳弘		
LS4B03	教 育 心 理 学	講義	2									15			○早川 滋人		
LS4C01	特 別 支 援 教 育	講義	1										8		○太田 容次		
LS4B04	教 育 の 課 程 と 方 法	講義	2									15			小山内幸治		
LS4C02	道 徳 教 育 論	講義	1										8		笹倉千佳弘		
LS4C03	特別活動論(総合的な学習の時間を含む)	講義	1										8		笹倉千佳弘		
LS4C04	生 徒 指 導 論	講義	2										15		笹倉千佳弘		
LS4C05	教 育 相 談	講義	2										(集)		○志田 望		
LS4C06	栄 養 教 諭 教 育 実 習	実習	1										(集)		灰藤友理子 笹倉千佳弘	☆	履修制
LS4C07	教 職 実 践 演 習 ( 栄 養 教 諭 )	演習	2										15		灰藤友理子 笹倉千佳弘		
LS4B05	教育実習事前事後指導(栄養教諭)	実習	1									(10 5)			笹倉千佳弘 ○濱口美弥子		



### (3) 卒業・免許・資格要件

#### 食健康コース

区 分	必修科目	選択科目	教職専門科目	合 計	備 考
卒 業	18単位	32単位以上		50単位以上	
栄 養 士 免 許	51単位			51単位	
栄 養 教 諭 二 種 免 許	55単位		19単位	74単位	基礎資格として 「栄養士」が必要
フードスペシャリスト	21単位			21単位	

#### 製菓・製パンコース

区 分	必修科目	選択科目	教職専門科目	合 計	備 考
卒 業	18単位	32単位以上		50単位以上	
製菓衛生師受験資格	48単位			48単位	
フードスペシャリスト	21単位			21単位	

#### ライフデザインコース

区 分	必修科目	選択科目	教職専門科目	合 計	備 考
卒 業	18単位	32単位以上		50単位以上	
フードスペシャリスト	21単位			21単位	

(4) 免許・資格

① 栄養士免許

本学生活学科食健康コース（養成定員45名）は、栄養士法及び栄養士法施行規則の規定に基づく栄養士養成施設として厚生労働大臣の指定を受けており、栄養士免許を取得するためには、栄養士法及び栄養士法施行規則に規定された科目について、本学の定める科目及び単位（本学基準）を修得し、あわせて本学を卒業するのに必要な単位を修得しなければなりません。

栄養士法施行規則及び 栄養士養成施設指導要領		本学授業科目名	開講年次	単位数(時間数)		
				講義・演習	実験・実習	
社会生活と健康	4単位以上	4単位以上	公衆衛生学Ⅰ	1(後期)	2(30)	
			食生活論	1(前期)	2(30)	
人体の構造と機能	8単位以上		生理学	1(前期)	2(30)	
			解剖生理学	1(前期)	2(30)	
			解剖生理学実験	2(前期)		1(45)
			生化学Ⅰ	1(後期)	2(30)	
			生化学Ⅱ	1(後期)	2(30)	
			生化学実験	2(後期)		1(45)
食品と衛生	6単位以上		食品学総論	1(前期)	2(30)	
			食品学各論	2(後期)	2(30)	
		食品学実験	1(前期)		1(45)	
		食品衛生学Ⅰ	1(後期)	2(30)		
		食品衛生学実験	2(後期)		1(45)	
栄養と健康	8単位以上	10単位以上	基礎栄養学	1(後期)	2(30)	
			応用栄養学	1(後期)	2(30)	
			応用栄養学実習	2(前期)		1(45)
			臨床栄養学	2(前期)	2(30)	
			臨床栄養管理学	2(後期)	2(30)	
			臨床栄養学実習	2(前期)		1(45)
			臨床栄養管理学実習	2(後期)		1(45)
栄養の指導	6単位以上		栄養教育論Ⅰ	1(前期)	2(30)	
			栄養教育論Ⅱ	1(後期)	2(30)	
			栄養教育論実習Ⅰ	1(前期)		1(45)
		栄養教育論実習Ⅱ	1(後期)		1(45)	
		公衆栄養学	2(後期)	2(30)		
給食の運営	4単位以上	調理学	1(前期)	2(30)		
		調理学実習Ⅰ	1(前期)		1(45)	
		調理学実習Ⅱ	1(後期)		1(45)	
		給食経営計画管理論	2(前期)	2(30)		
		給食経営計画実習	2(前期)		1(45)	
		給食経営管理実習	2(後期)		1(45)	
		給食経営管理学外実習(栄養士)	2(前期)		1(40)	
		給食経営管理学外実習事前事後指導	2(前期)	1(20)		
合 計					37	14

## ②栄養教諭二種免許

栄養教諭二種免許を取得するには、共通科目については「日本国憲法」2単位、「健康スポーツ論」1単位の合計3単位、専門科目については「情報処理基礎Ⅰ」・「情報処理基礎Ⅱ」の計2単位を含め、本学を卒業するために必要な単位を修得し、あわせて教育職員免許法同施行規則に定められた栄養に係る教育に関する科目ならびに教育の基礎的理解に関する科目等について本学の定める科目及び単位（本学基準）を修得しなければなりません。免許取得の基礎資格として、栄養士免許を取得しなければなりません。

法定基準			本学基準				
科目	各科目に含めることが必要な事項	単位数	授業科目	単位数		履修方法等	
				必	選		
栄養に係る教育に関する科目	栄養教諭の役割及び職務内容に関する事項	2	学校食育論	2			
	幼児、児童及び生徒の栄養に係る課題に関する事項						
	食生活に関する歴史的及び文化的事項 食に関する指導の方法に関する事項						
教育の基礎的理解に関する科目	教育の理念並びに教育に関する歴史及び思想	5	教育原理	2		教育に関する社会的、制度的又は経営的事項（学校と地域との連携及び学校安全への対応を含む。）を含む	
	教職の意義及び教員の役割・職務内容（チーム学校運営への対応を含む。）		教師論	2			
	教育に関する社会的、制度的又は経営的事項（学校と地域との連携及び学校安全への対応を含む。）						
	幼児、児童及び生徒の心身の発達及び学習の過程		教育心理学	2			
	特別の支援を必要とする幼児、児童及び生徒に対する理解		特別支援教育	1			
	教育課程の意義及び編成の方法（カリキュラム・マネジメントを含む。）						
道徳、総合的な学習の時間等の指導法及び生徒指導、教育相談等に関する科目	道徳、総合的な学習の時間及び特別活動に関する内容	3	道徳教育論 特別活動論（総合的な学習の時間を含む）	1 1			
	教育の方法及び技術（情報機器及び教材の活用を含む。）		教育の課程と方法	2		教育課程の意義及び編成の方法（カリキュラム・マネジメントを含む。）を含む	
	生徒指導の理論及び方法		生徒指導論	2			
	教育相談（カウンセリングに関する基礎的な知識を含む。）の理論及び方法		教育相談	2			
教育実践に関する科目	栄養教育実習	2	教育実習事前事後指導（栄養教諭）	1			
			栄養教諭教育実習	1			
	教職実践演習	2	教職実践演習（栄養教諭）	2			

### ③製菓衛生師試験受験資格

本学生活学科製菓・製パンコース（養成定員35名）は、製菓衛生師法第5条第1号の規定に基づく製菓衛生師養成施設として滋賀県知事の指定を受けています。製菓衛生師試験受験資格を取得するために必要な事項は次のとおりです。

- ・製菓衛生師養成施設としての教育課程を履修できる者は、入学時に学長の許可を受け、かつ生活学科製菓・製パンコースに在籍する者に限ります。
- ・1年次開講の製菓衛生師法施行令及び製菓衛生師法施行規則に基づく所定の単位及び「製菓特別実習」を修得しなければなりません。
- ・製菓衛生師試験受験資格取得の認定は、所定時間についての出席、試験、報告書、実習、実験、その他による成績審査に合格した者とします。
- ・製菓衛生師法施行規則に定める科目と、これに対応する本学の授業科目及び単位数は次のとおりです。

規定科目及び規定時間数	本学授業科目名	開講年次	単位数（時間数）	
			講義・演習	実験・実習
衛生法規（30時間以上）	衛生法規	1（前期）	2（30）	
公衆衛生学（60時間以上）	公衆衛生学Ⅰ	1（前期）	2（30）	
	公衆衛生学Ⅱ	1（後期）	2（30）	
食品学（60時間以上）	食品学総論	1（前期）	2（30）	
	食品学各論	1（後期）	2（30）	
食品衛生学（120時間以上）	食品衛生学Ⅰ	1（前期）	2（30）	1（45）
	食品衛生学Ⅱ	1（前期）	2（30）	
	食品衛生学Ⅲ	1（後期）	2（30）	
	食品衛生学実験	1（後期）		
栄養学（60時間以上）	基礎栄養学	1（前期）	2（30）	
	応用栄養学	1（後期）	2（30）	
社会（30時間以上）	菓子と食生活	1（後期）	2（30）	
製菓理論（90時間以上）	製菓理論（和菓子）	1（前期）	2（30）	
	製菓理論（洋菓子）	1（前期）	2（30）	
	製パン理論	1（前期）	2（30）	
	製菓理論（総合）	1（後期）	2（30）	
製菓実習（480時間以上）	製菓基礎実習（和菓子）	1（前期）		2（60）
	製菓基礎実習（洋菓子）	1（前期）		2（60）
	製菓基礎実習（製パン）	1（前期）		2（60）
	製菓専門実習（洋菓子）Ⅰ	1（後期）		2（60）
	製菓専門実習（洋菓子）Ⅱ	1（後期）		2（60）
	製菓専門実習（洋菓子）Ⅲ	1（後期）		2（60）
	製菓専門実習（技術）	1（前期）		2（60）
	製菓専門実習（製パン）	1（後期）		2（60）

#### ④フードスペシャリスト資格

フードスペシャリスト資格を取得するには、本学卒業に必要な単位を修得し、あわせてフードスペシャリスト資格認定規定に定められた科目について、本学の指定する科目及び単位を修得し、日本フードスペシャリスト協会の行う試験に合格しなければなりません。

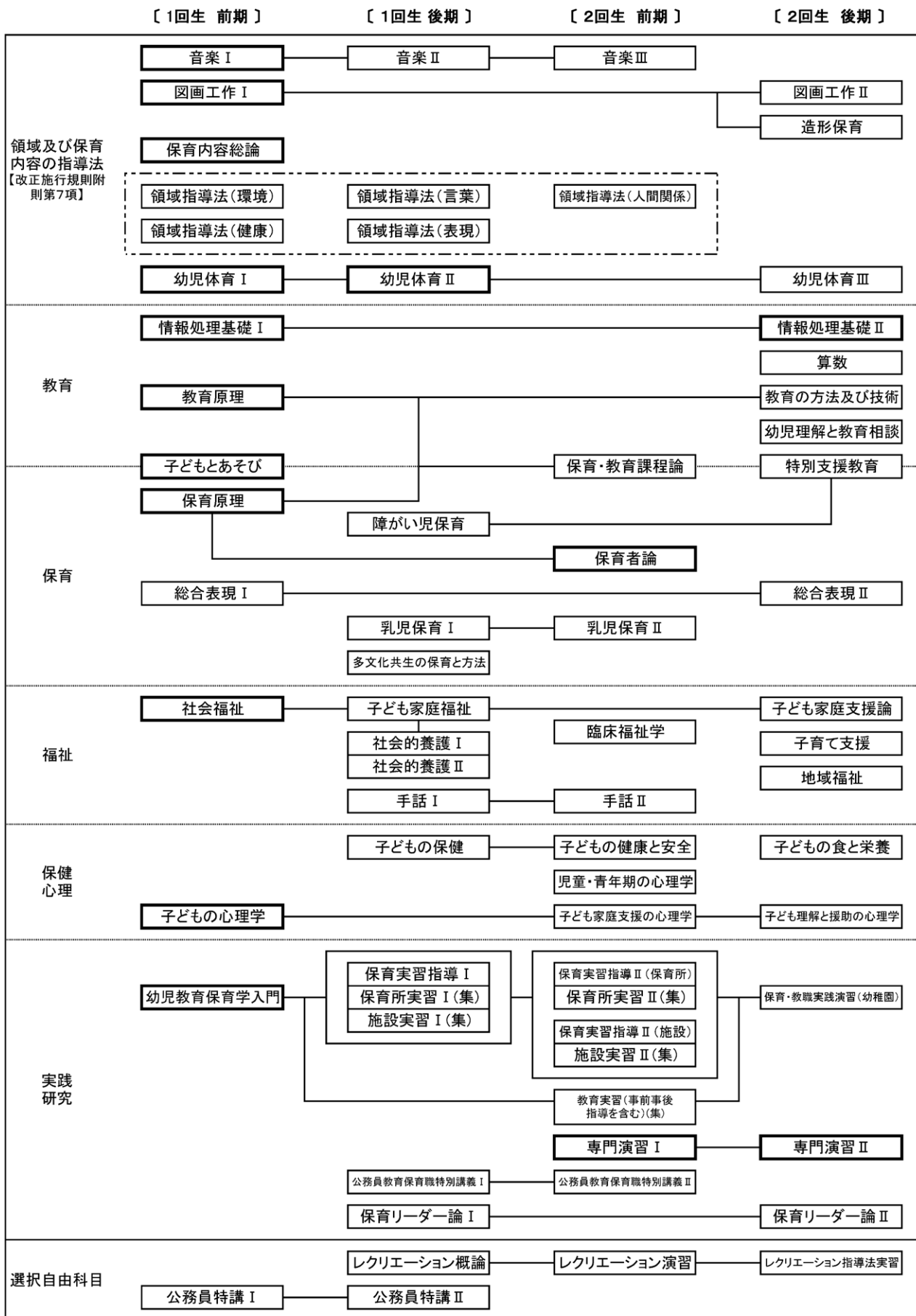
#### 必修科目

協会規定科目	単位数	本学開設授業科目	単位数
フードスペシャリスト論	講義2以上	食生活論	2
食品の官能評価・鑑別論	講義1以上 実験1以上	食品の官能評価・鑑別論	1
		食品の官能評価・鑑別実験	1
食物学に関する科目	講義4以上 実験1以上	食品学総論	2
		食品学各論	2
		食品学実験	1
食品の安全性に関する科目	講義2以上	食品衛生学Ⅰ	2
調理学に関する科目	講義2以上 実習2以上	調理学	2
		調理学実習Ⅰ	1
		調理学実習Ⅱ	1
栄養と健康に関する科目	講義2以上	基礎栄養学	2
食品流通・消費に関する科目	講義又は 演習2以上	マーケティング論	2
フードコーディネート論	講義又は 演習2以上	フードコーディネート論	2
合計単位数	21以上	合計単位数	21

日本フードスペシャリスト協会が行う試験	本学内において実施
---------------------	-----------

### 3. 幼児教育保育学科 専門科目・選択自由科目

#### (1) 履修系統図



(集)・・・集中授業

(2) カリキュラム表

科目ナンバ	授 業 科 目	形 態	単 位 数	卒 業 (○:必修、△:選択)		幼 免	保 育 士	准 学 校 心 理 士	レ ン ス ト ラ ナ ター シ ャ ー シ ョ ン	授 業 回 数				担 当 教 員 (○は非常勤講師)	C A P 除 外	備 考
				子どもの発達と心理	子どものあそび					1年次		2年次				
										前	後	前	後			
	専門科目	必修 選択	(100)	(21) (79)	(34) (4)	(51) (30)	(6)	(2) (5)								
EC2B01	音 楽 I	演習	1	○	○	○		○	15				袖木たまみ 松井 典子 ○朝野 典子 ○内田 博世 ○遠藤 玲子 ○小川 麻里 ○奥戸 雅子 ○北村 英子 ○後藤由美子 ○塩出 優美 ○種子尾由里 ○田中 涼太 ○寺西 裕子 ○中尾ありか ○中塚 裕香 ○永山 直子 ○服部さやか ○橋本 加寿 ○松永 美穂 ○松澤 須美			
EC2B02	音 楽 II	演習	1	△	○	○				15						
EC2C01	音 楽 III	演習	1	△ (子どものあそびコース選択科目)	△	△					15					
EC2B03	図 画 工 作 I	演習	1	○	○	△		○	15				深尾 秀一			
EC2C02	図 画 工 作 II	演習	1	△	△	○					15		深尾 秀一			
EC2C03	造 形 保 育	演習	1	△		△					15		○安井 良尚			
EC2B04	幼 児 体 育 I	演習	1	○	○	○		△	15				山中 博史 ○高橋 仁美			
EC2B05	幼 児 体 育 II	演習	1	○	○	△				15			北尾 岳夫			
EC2C04	幼 児 体 育 III	演習	1	△		△					15		山中 博史 北尾 岳夫			
EC2B06	情 報 処 理 基 礎 I	演習	1	○	○				15				○林 泰子			
EC2C05	情 報 処 理 基 礎 II	演習	1	○	○						15		○林 泰子			
EC2C06	算 数 講 義	講義	2	△	△						15		久米 央也			
EC2B07	教 育 原 理	講義	2	○	○	○			15				李 霞			
EC2C07	教 育 の 方 法 及 び 技 術	演習	2	△	○						15		李 霞			
EC2C08	保 育 ・ 教 育 課 程 論	講義	2	△	○	○					15		李 霞			
EC2B08	保 育 原 理	講義	2	○		○			15				永久 欣也			
EC2C09	保 育 者 論	講義	2	○	○	○					15		永久 欣也			
EC2B09	総 合 表 現 I	演習	1	△ (子どものあそびコース選択科目)		△		△	15				松井 典子 ○高橋 仁美			
EC2C10	総 合 表 現 II	演習	1	△ (子どものあそびコース選択科目)		△					15		松井 典子 ○高橋 仁美			
EC2B10	領 域 指 導 法 ( 表 現 )	演習	1	△	○	○		△		15			三上 佳子 深尾 秀一 袖木たまみ 松井 典子			
EC2B11	領 域 指 導 法 ( 言 葉 )	演習	1	△	○	○				15			浜崎 由紀			
EC2C11	領 域 指 導 法 ( 人 間 関 係 )	演習	1	△	○	○					15		林 幸範			
EC2B12	領 域 指 導 法 ( 環 境 )	演習	1	△	○	○			15				久米 央也			
EC2B13	領 域 指 導 法 ( 健 康 )	演習	1	△	○	○			15				北尾 岳夫			
EC2B14	保 育 内 容 総 論	演習	1	○	○	○			15				三上 佳子 濱崎 由紀 ○前川 頼子			
EC2B15	乳 児 保 育 I	講義	2	△		○				15			○内藤 幸枝 ○森 孝子			
EC2C12	乳 児 保 育 II	演習	1	△		○					8		○内藤 幸枝 ○森 孝子			
EC2B16	障 が い 児 保 育	演習	2	△		○	△			15			林 幸範			
EC2C13	特 別 支 援 教 育	講義	1	△	○	△					8		○太田 容次			
EC2B17	多 文 化 共 生 の 保 育 と 方 法	講義	2	△ (子どもの発達と心理コース選択科目)		△				15			永久 欣也			
EC2C14	子 ど も の 食 と 栄 養	演習	2	△		○					15		原 知子 ○小谷 清子			
EC2B18	子 ど も の 保 健	講義	2	△		○				15			○飯盛 順子			
EC2C15	子 ど も の 健 康 と 安 全	演習	1	△		○					8		○飯盛 順子			
EC2B19	子 ど も の 心 理 学	講義	2	○	○	○	△		15				林 幸範			
EC2C16	子 ども 理 解 と 援 助 の 心 理 学	演習	1	△	○	○					8					
EC2C17	児 童 ・ 青 年 期 の 心 理 学	講義	2	△		△					15					
EC2C18	幼 児 理 解 と 教 育 相 談	講義	2	△	○	△	△				15					
EC2B20	社 会 福 祉	講義	2	○		○		△	15				松木 宏史			
EC2C19	子 ども 家 庭 支 援 論	講義	2	△		○					15		松木 宏史			
EC2B21	子 ども 家 庭 福 祉	講義	2	△		○				15			松木 宏史			

科目ナンバ	授 業 科 目	形 態	単 位 数	卒 業 (○:必修、△:選択)		幼 免	保 育 士	准 学 校 心 理 士	レ ク リ エ ー シ ョ ン	イ ン ス ト ラ ク チ ャ ー	授 業 回 数				担 当 教 員 (○は非常勤講師)	C A P 除 外	備 考	
				子 童 小 児 の 発 達 と 心 理	子 童 小 児 の あ そ び						1 年 次		2 年 次					
											前	後	前	後				
EC2C20	臨 床 福 祉 学	講義	2	△			△						15			松木 宏史		
EC2B22	社 会 的 養 護 I	講義	2	△			○						15			○木塚 勝豊		
EC2B23	社 会 的 養 護 II	演習	1	△			○						8			○大久保和久		
EC2C21	子 童 小 児 家 庭 支 援 の 心 理 学	講義	2	△			○						15			林 幸範		
EC2C22	子 育 て 支 援	演習	1	△			○							8		浜崎 由紀		
EC2B24	子 童 小 児 と あ そ び	演習	2	△			△			15						浜崎 由紀 松井 典子		
EC2C23	地 域 福 祉	講義	2	△			△						15			○岡本 芳也		
EC2B25	手 話 I	演習	1	△			△						8			○原田 直子		
EC2C24	手 話 II	演習	1	△			△						8			○原田 直子		
EC2B26	幼 児 教 育 保 育 学 入 門	講義	2	○						15						浜崎 由紀 三上 佳子		
EC2B27	保 育 実 習 指 導 I	演習	2	△			○						15			浜崎 由紀 永久 欣也 林 幸範 松木 宏史 三上 佳子		履修条件あり
EC2B28	保 育 所 実 習 I	実習	2	△			○					(集)				浜崎 由紀 永久 欣也 三上 佳子		履修条件あり
EC2B29	施 設 実 習 I	実習	2	△			○					(集)				松木 宏史 林 幸範		履修条件あり
EC2C25	保 育 実 習 指 導 II ( 保 育 所 )	演習	1	△			△						15			浜崎 由紀 永久 欣也 三上 佳子		履修条件あり
EC2C26	保 育 所 実 習 II	実習	2	△			△					(集)				浜崎 由紀 永久 欣也 三上 佳子		履修条件あり
EC2C27	保 育 実 習 指 導 II ( 施 設 )	演習	1	△			△						15			林 幸範 松木 宏史		履修条件あり
EC2C28	施 設 実 習 II	実習	2	△			△					(集)				林 幸範 松木 宏史		履修条件あり
EC2C29	教 育 実 習 ( 事 前 事 後 指 導 を 含 む )	実習	5	△			○						15 (集)			三上 佳子 久米 央也 柚木 たまみ	☆	履修条件あり
EC2C30	保 育 ・ 教 職 実 践 演 習 ( 幼 稚 園 )	演習	2	△			○	○					15			林 幸範 三上 佳子 永久 欣也 李 霞	☆	履修条件あり
EC2C31	専 門 演 習 I	演習	1	○									15			全専任教員		
EC2C32	専 門 演 習 II	演習	1	○									15			全専任教員		
EC2B30	保 育 リ ー ダ ー 論 I	演習	1	△			△						8			三上 佳子		アドバンス
EC2C33	保 育 リ ー ダ ー 論 II	演習	1	△			△						8			三上 佳子		アドバンス
EC2B31	公 務 員 教 育 保 育 職 特 別 講 義 I	講義	2	△									15			久米 央也		
EC2C34	公 務 員 教 育 保 育 職 特 別 講 義 II	講義	2	△									15			久米 央也		

【注】○は必修科目、△は選択科目（資格の△は選択必修科目）

「保育所実習Ⅱ」（2単位）と「保育実習指導Ⅱ（保育所）」（1単位）又は「施設実習Ⅱ」（2単位）と「保育実習指導Ⅱ（施設）」（1単位）を選択。

## 選択自由科目

科目ナンバ	授 業 科 目	形 態	単 位 数	卒 業 (○:必修、△:選択)		幼 免	保 育 士	准 学 校 心 理 士	レ ク リ エ ー シ ョ ン	イ ン ス ト ラ ク チ ャ ー	授 業 回 数				担 当 教 員 (○は非常勤講師)	C A P 除 外	備 考	
				子 童 小 児 の 発 達 と 心 理	子 童 小 児 の あ そ び						1 年 次		2 年 次					
											前	後	前	後				
	専門科目 必修 選択		(6)							(4)								
EC3B01	レ ク リ エ ー シ ョ ン 概 論	講義	2							○			15			山中 博史		
EC3C01	レ ク リ エ ー シ ョ ン 演 習	演習	1							○			15			山中 博史		
EC3C02	レ ク リ エ ー シ ョ ン 指 導 法 実 習	実習	1							○			15			山中 博史		
EC3B02	公 務 員 特 講 I	演習	1									15				○長谷川正雄 ○椿井 真也		
EC3B03	公 務 員 特 講 II	演習	1									15				○長谷川正雄		



### (3) 卒業・免許・資格要件

区 分	必修科目	選択必修科目	選択科目	合 計	備 考
卒 業	21単位		29単位以上	50単位以上	
幼稚園教諭二種免許	34単位	2単位以上		36単位以上	算数(2単位)、音楽Ⅲ(1単位)、図画工作Ⅱ(1単位)から2単位以上を選択すること
保育士資格	51単位	9単位以上		60単位以上	
准学校心理士		6単位以上		6単位以上	4領域のうち3領域から6単位以上 ※共通科目「心理学2単位」選択必修を含む
レクリエーション・インストラクター	6単位	2単位以上		8単位以上	

#### (4) 免許・資格

##### ① 幼稚園教諭二種免許

幼稚園教諭二種免許を取得するには、共通科目については「日本国憲法」2単位、「健康スポーツ論」1単位の合計3単位を含め、専門科目については「情報処理基礎Ⅰ」、「情報処理基礎Ⅱ」の計2単位を含め、本学を卒業するのに必要な単位を修得し、あわせて教育職員免許法同施行規則に定められた科目について本学の定める科目及び単位（本学基準）を修得しなければなりません。

法定基準			本学基準			
科目	各科目に含めることが必要な事項	単位数	授業科目	単位数		履修方法等
				必	選	
領域及び保育内容の指導法に関する科目	領域に関する専門的事項【改正施行規則附則第7項】	12	国語			選択科目から2単位選択必修
			算数		2	
生活						
音楽			音楽Ⅰ 音楽Ⅱ 音楽Ⅲ	1 1	1	
図画工作			図画工作Ⅰ 図画工作Ⅱ	1	1	
体育			幼児体育Ⅰ 幼児体育Ⅱ	1 1		
	保育内容の指導法（情報機器及び教材の活用を含む。）		保育内容総論 領域指導法（健康） 領域指導法（言葉） 領域指導法（人間関係） 領域指導法（環境） 領域指導法（表現）	1 1 1 1 1 1		
教育の基礎的理解に関する科目	教育の理念並びに教育に関する歴史及び思想	6	教育原理	2		教育に関する社会的、制度的又は経営的事項（学校と地域との連携及び学校安全への対応を含む。）を含む
	教職の意義及び教員の役割・職務内容（チーム学校運営への対応を含む。）		保育者論	2		
	教育に関する社会的、制度的又は経営的事項（学校と地域との連携及び学校安全への対応を含む。）					
	幼児、児童及び生徒の心身の発達及び学習の過程		子どもの心理学 子ども理解と援助の心理学	2 1		
	特別の支援を必要とする幼児、児童及び生徒に対する理解		特別支援教育	1		
	教育課程の意義及び編成の方法（カリキュラム・マネジメントを含む。）		保育・教育課程論	2		
道徳、総合的な学習の時間等の指導法及び生徒指導、教育相談等に関する科目	教育の方法及び技術（情報機器及び教材の活用を含む。）	4	教育の方法及び技術	2		教育相談（カウンセリングに関する基礎的な知識を含む。）の理論及び方法を含む
	幼児理解の理論及び方法		幼児理解と教育相談	2		
	教育相談（カウンセリングに関する基礎的な知識を含む。）の理論及び方法					
教育実践に関する科目	教育実習	5	教育実習（事前事後指導を含む）	5		
	学校体験活動					
	教職実践演習	2	保育・教職実践演習（幼稚園）	2		
大学が独自に設定する科目		2				最低修得単位を超えて履修した「幼・領域及び保育内容の指導法に関する科目（改正施行規則附則第7項）」又は「教育の基礎的理解に関する科目」について、併せて2単位以上を修得

## ②保育士資格

本学幼児教育保育学科（養成定員150名）は児童福祉施行令第5条の規定に基づく指定保育士養成施設として厚生労働大臣の指定を受けており、保育士資格を取得するためには、共通科目「健康スポーツ論」1単位を含め、児童福祉法施行規則に規定された科目について、本学の定める科目及び単位（本学基準）を修得し、あわせて本学を卒業するのに必要な単位を修得しなければなりません。本学基準に基づく必修科目51単位を全て修得し、選択必修科目18単位以上のうちから、9単位以上を修得しなければなりません。

### 必修科目

系 列	法定基準		本学基準	
	教科目	単位数	教科目	単位数
保育の本質・目的に関する科目	保育原理	2	保育原理	2
	教育原理	2	教育原理	2
	子ども家庭福祉	2	子ども家庭福祉	2
	社会福祉	2	社会福祉	2
	子ども家庭支援論	2	子ども家庭支援論	2
	社会的養護Ⅰ	2	社会的養護Ⅰ	2
	保育者論	2	保育者論	2
保育の対象の理解に関する科目	保育の心理学	2	子どもの心理学	2
	子ども家庭支援の心理学	2	子ども家庭支援の心理学	2
	子どもの理解と援助	1	子ども理解と援助の心理学	1
	子どもの保健	2	子どもの保健	2
	子どもの食と栄養	2	子どもの食と栄養	2
保育の内容・方法に関する科目	保育の計画と評価	2	保育・教育課程論	2
	保育内容総論	1	保育内容総論	1
	保育内容演習	5	領域指導法（健康）	1
			領域指導法（環境）	1
			領域指導法（言葉）	1
			領域指導法（人間関係）	1
			領域指導法（表現）	1
	保育内容の理解と方法	4	音楽Ⅰ	1
			音楽Ⅱ	1
			図画工作Ⅱ	1
			幼児体育Ⅰ	1
	乳児保育Ⅰ	2	乳児保育Ⅰ	2
	乳児保育Ⅱ	1	乳児保育Ⅱ	1
	子どもの健康と安全	1	子どもの健康と安全	1
	障害児保育	2	障がい児保育	2
社会的養護Ⅱ	1	社会的養護Ⅱ	1	
子育て支援	1	子育て支援	1	
保育実習	保育実習Ⅰ	4	保育所実習Ⅰ	2
			施設実習Ⅰ	2
	保育実習指導Ⅰ	2	保育実習指導Ⅰ	2
総合演習	保育実践演習	2	保育・教職実践演習（幼稚園）	2
	合計	51	合計	51

選択必修科目

系 列	法定基準		本学基準			
	教科目	単位数	教科目	単位数		
保育の本質・目的に関する科目	}	15単位以上	地域福祉	2		
			臨床福祉学	2		
			保育リーダー論Ⅰ	1		
			保育リーダー論Ⅱ	1		
保育の対象の理解に関する科目			児童・青年期の心理学	2		
			幼児理解と教育相談	2		
			特別支援教育	1		
			手話Ⅰ	1		
			手話Ⅱ	1		
			多文化共生の保育と方法	2		
保育の内容・方法に関する科目			造形保育	1		
			幼児体育Ⅱ	1		
			幼児体育Ⅲ	1		
			音楽Ⅲ	1		
			図画工作Ⅰ	1		
			総合表現Ⅰ	1		
			総合表現Ⅱ	1		
			子どもとあそび	2		
	保育実習	保育実習Ⅱ又は保育実習Ⅲ	2	保育所実習Ⅱ	2	保育所実習Ⅱと保育実習指導Ⅱ（保育所）又は施設実習Ⅱと保育実習指導Ⅱ（施設）の3単位必修
				施設実習Ⅱ	2	
保育実習指導Ⅱ又は保育実習指導Ⅲ		1	保育実習指導Ⅱ（保育所）	1		
			保育実習指導Ⅱ（施設）	1		
合計		18単位以上	合計	30単位中9単位以上を選択		

③准学校心理士資格

1条校（学校教育法）の教員免許又は保育士資格を有するもの（取得見込みを含む）を対象に一般社団法人学校心理士認定運営機構が認定する資格です。「准学校心理士」は「学校心理士」（類型2）になるための専門的実務経験等が不足するものです。准学校心理士の資格有効期間は3年間で、更新はできません。

本学幼児教育保育学科では、機構が認定した4領域のうち3領域以上の科目及び単位を修得し、機構の審査に合格しなければなりません。

領 域	本学基準	単位数
1. 教育心理学	心理学	2
2. 発達心理学	子どもの心理学	2
3. 教育相談	幼児理解と教育相談	2
4. 特別支援教育	障がい児保育	2

#### ④社会福祉主事任用資格

地方公共団体の職員に任用されることのできる資格です。民間の社会福祉事業、社会福祉を目的とする事業の事業者がこの資格を採用時の資格要件としている場合もあります。

本学幼児教育保育学科では、次の5科目のうち、3科目以上を修得した場合にこの資格が取得可能です。

科目名	単位数	科目名	単位数
心 理 学	2	教 育 原 理	2
社 会 福 祉	2	地 域 福 祉	2
子 ども 家 庭 福 祉	2		

#### ⑤レクリエーション・インストラクター資格

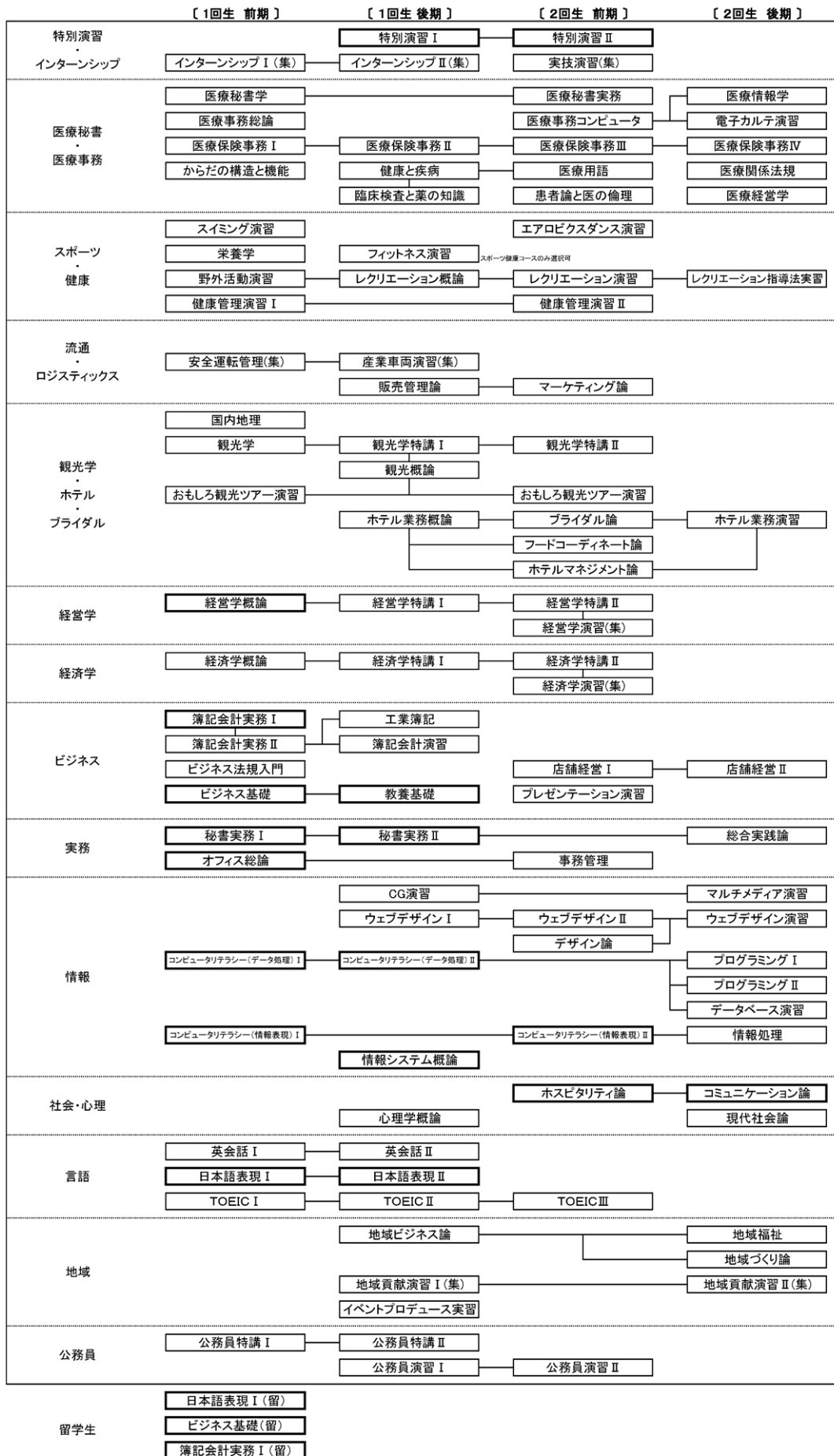
レクリエーション・インストラクター資格を取得するには、本学卒業に必要な単位を修得し、あわせて日本レクリエーション協会の養成カリキュラムに基づいて、本学の定める科目及び単位（本学基準）を修得し、学内審査を経て資格認定委員会の審査により資格登録をしなければなりません。

協会基準		単位数	本学基準		単位数
必修科目	レクリエーション理論	2単位以上	必修科目	レクリエーション概論	2
	レクリエーション実技	2単位以上		レクリエーション演習	1
	現場実習	1単位以上		レクリエーション指導法実習	1
				音楽 I	1
				図画工作 I	1
				小計	6単位
			選択科目	社会福祉	2
				総合表現 I	1
				領域指導法（表現）	1
				幼児体育 I	1
		小計	2単位以上		
合計		5単位以上	合計		8単位以上

※ 幼稚園教諭二種免許、保育士資格が取得できない学生を対象とします。

# 4. ビジネスコミュニケーション学科 専門科目

## (1) 履修系統図



(集)・・・集中授業







### (3) 卒業・免許・資格要件

区 分	必修科目	選択科目	合 計	備 考
卒 業	26単位	24単位以上	50単位以上	
上 級 秘 書 士	8単位	16単位	24単位	
上 級 情 報 処 理 士	8単位	16単位以上	24単位以上	
ウ ェ ブ デ ザ イ ン 実 務 士	9単位	12単位	21単位	「ウェブデザイン演習」に関しては100点満点で70点以上の評価点を得なければならない。
上 級 ビ ジ ネ ス 実 務 士	8単位	16単位	24単位	
ビ ジ ネ ス 実 務 士	6単位	10単位*	16単位	※共通科目 「キャリア基礎演習1単位」必修を含む
観 光 実 務 士	8単位	12単位以上*	20単位以上	※共通科目 「国際地理2単位」必修を含む
日 本 医 師 会 認 定 医 療 秘 書	37単位		37単位	
上級秘書士（メディカル秘書）	8単位	16単位以上	24単位以上	
レクリエーション・インストラクター	6単位	1単位以上	7単位以上	スポーツ健康コースのみ
健 康 運 動 実 践 指 導 者	12単位		12単位	
秘 書 士	6単位	10単位以上	16単位以上	
情 報 処 理 士	10単位		10単位	※共通科目 「キャリア基礎演習1単位」 「キャリアデザイン演習1単位」 計2単位必修を含む
医 療 秘 書 実 務 士	21単位		21単位	
医 事 実 務 士	14単位		14単位	

## (4) 資格

### ①上級秘書士資格

上級秘書士は本学卒業に必要な単位を修得し、あわせて一般財団法人全国大学実務教育協会規定の科目及び単位に基づいて、本学の定める科目及び単位（本学基準）を修得した者で、「上級秘書士」資格の認定を希望する者に対して、一般財団法人全国大学実務教育協会から、「上級秘書士認定証」を交付します。

#### ◇本学基準

	授業科目名	必修/選択	開発能力Aから選択	学修目標Bから選択	単位数
領域1	現代社会論	●	1-2	②	2
	オフィス総論	○	1-1	①	2
	秘書実務Ⅰ	○	1-2	③	1
	情報システム概論	○	1-2	④	2
	日本語表現Ⅰ	○	1-2	③	2
	ビジネス基礎	○	1-3	⑥	1
領域2	事務管理	●	2A-1	⑧	2
	コミュニケーション論	○	2A-2	⑨	2
	コンピュータリテラシー(データ処理)Ⅰ	○	2A-2	⑩	1
	コンピュータリテラシー(データ処理)Ⅱ	○	2A-3	⑫	1
	ホスピタリティ論	●	2A-2	⑨	2
	秘書実務Ⅱ	○	2A-3	⑫	1
領域3	総合実践論	●	3-1	⑬	2
	日本語表現Ⅱ	○	3-1	⑭	2
	教養基礎	○	3-2	⑯	1

必修●：総単位数(8)/基準(8単位以上) 選択○：総単位数(16)/基準(16単位以上) 合計：総単位数(24)/基準(24単位以上)

#### ◇本資格の到達目標

- 1 秘書の基本行動に必要な知識・スキルの基本を修得し、社会人基礎力と自己管理能力を発揮してペアワークの場において秘書実務を実践し、学びを継続することができる。
- 2 専門知識・スキル（秘書実務力、国際秘書実務力、メディカル秘書実務力）を修得し、専門的実務実践力を活用して変化する経営環境の変化に対応して秘書実務において成果を出すことができる。
- 3 秘書知識・秘書スキルを活用して取り組む総合的学修活動を通して、多様な職業能力の基盤となる課題発見・解決力と学びの継続力の重要性を理解している。

#### ◇本資格の開発する能力と具体的な学修目標一覧

到達目標におく開発能力 (A)	具体的な学修目標 (B)	
領域1 基本能力を修得し活用する基礎的実務実践力の領域	1-1 秘書実務の理解	①秘書とは何かを把握し、秘書業務における情報業務、対人業務の意義とその方法を理解し、日常行動で実践できる。 ②秘書としての基本行動に必要な社会常識、ビジネス倫理、ビジネス法規の基本的なことを理解し、日常行動で実践できる。
	1-2 働く基本能力の活用	③秘書実務の学修にすでに修得した基礎能力（基礎知識・理解力・考察力・表現技術など）を活かして活動し、それを指導する基本を身につけている。 ④情報倫理、知的所有権、情報活用マナーにしたがって、情報通信機器を使ってデータの収集・加工し、説得力のあるレポート・文書・資料を作成できる。
	1-3 秘書実務と学修に取り組む力	⑤秘書実務の意義と内容、秘書知識・秘書スキル、上司とのペアワークを修得し、実践から学ぶ方法を身につけている。 ⑥大学等で学んだ学修成果（知識・スキル・態度）を実践活動の場で仕事に活用し、その結果を振り返って、学びを継続できる。
領域2 スキルを修得し、総合的に活用する専門的実務実践力の領域	2A-1 上級秘書知識	⑦ビジネス環境の変化に対応し、上司とのペアワークを推進するための秘書実務の意義と内容、秘書実務の手順を説明できる。 ⑧ビジネス環境の変化の中で上司の業務を理解し、上司とのペアワークの手順を実践するための基本知識を説明し、人に指導する素養を備えている。
	2A-2 上級秘書スキル	⑨秘書実務に必要な対人コミュニケーションの留意点を説明でき、自らもその能力を向上させることができる。 ⑩秘書実務を創意工夫して実施し、その成果を報告書にまとめ指導する素養を備えている。
	2A-3 秘書実務実践力	⑪秘書実務の工夫・改善を組織的に実践できる能力を修得している。 ⑫秘書実務の基本知識・スキルを活用する総合的演習を通して、メンバーとともに課題を明確にし、成果を出すことができる。
領域3 継続力の領域	3-1 総合的課題発見・解決力	⑬実践学修における失敗・活動低下・崩壊のきざしなどにあきらめないで対応し、多様な人と関わりをもてる柔軟かつ積極的活動ができる。 ⑭実践活動の場でメンバーとともに課題を明確にしながら創意工夫をして結果を出す総合的課題解決力を発揮し、その価値を見出すことができる。
	3-2 実践活動の学びの継続力	⑮協働で課題解決する活動を通じて、自分の能力の課題に気づき、能力を高める行動をとることができる。 ⑯社会の変化を感知して、学びの継続して自分のキャリアの方向性を考えることができる。

## ②上級情報処理士資格

上級情報処理士は本学卒業に必要な単位を修得し、あわせて一般財団法人全国大学実務教育協会規定の科目及び単位に基づいて、本学の定める科目及び単位（本学基準）を修得した者で、「上級情報処理士」資格の認定を希望する者に対して、一般財団法人全国大学実務教育協会から、「上級情報処理士認定証」を交付します。

### ◇本学基準

	授業科目名	必修/選択	開発能力Aから選択	学修目標Bから選択	単位数
領域1	情報システム概論	●	1-1	①③	2
	コンピュータリテラシー（情報表現）Ⅰ	○	1-2	⑤	1
	コンピュータリテラシー（データ処理）Ⅰ	○	1-2	⑤	1
	コンピュータリテラシー（データ処理）Ⅱ	○	1-2	⑤	1
	マルチメディア演習	○	1-2	⑥	2
領域2	情報処理	●	2-1	⑨⑩	2
	CG演習	○	2-1	⑨	1
	プログラミングⅠ	○	2-2	⑪	1
	データベース演習	○	2-2	⑬	1
	プログラミングⅡ	○	2-2	⑫⑬	1
	ウェブデザインⅠ	●	2-2	⑪	2
	ウェブデザインⅡ	○	2-2	⑪	2
	ウェブデザイン演習	○	2-2	⑬	2
領域3	総合実践論	○	3-1	⑱⑲	2
	現代社会論	○	3-1	⑲	2
	ホスピタリティ論	●	3-2	⑳㉑	2
	コンピュータリテラシー（情報表現）Ⅱ	○	3-1	⑰	1

必修●：領域1…基準(2単位以上)、領域2…基準(4単位以上)、領域3…基準(2単位以上) 総修得単位数：基準(24単位以上)

### ◇本資格の到達目標

1. 情報社会において情報を適切に扱う知識と技能を持ち、実務を論理的・倫理的に実践できる。
2. 情報科学の知識と技能を理解・修得した上で、それらを実務に適切に活用する実践力を有し、成果を出すことができる。
3. 情報社会において、対象となる課題を発見・分析し、客観的に捉えて解決することができる。

### ◇本資格の開発する能力と具体的な学修目標一覧

到達目標におく開発能力 (A)	具体的な学修目標 (B)		
領域1 情報社会における情報の知識 情報社会においてデジタル技術に関する知識・スキル・働く基本能力を修得し、活用する基礎的実務実践力の領域	1-1 情報社会における情報の知識	①情報が持つ特性、その表現方法を理解している。テキスト・画像・動画・音声など多様なデジタルデータの保管や扱いについて説明できる。 ②マスメディアやインターネット上の多様な情報コミュニケーションの手段とその特性、社会的役割や影響を理解している。 ③デジタル技術による社会の発展の可能性やリスクを理解し、著作権・個人情報保護・プライバシー、サイバーセキュリティ等について説明できる。	
	1-2 情報社会において情報を扱う技能	④マスメディアやインターネット上で表現された情報の意味や発信者の意図を批判的・客観的に正しく評価し、それを踏まえて情報を有効に活用できる。 ⑤論理的で説得力のある文書・レポートを作成できる。情報を可視化し、的確に伝えるためにグラフ・図を工夫して作成できる。 ⑥テキスト・画像・動画・音声などのマルチメディアを活用し、ユーザインターフェイスを考慮して、資料やWebコンテンツを構想、作成できる。	
	1-3 情報社会において情報を扱う態度	⑦必要な情報を収集し、客観的な情報に基づき、論理的に判断できる。他者の考えを踏まえ、自分の考えが客観的に適切かどうかを判断できる。 ⑧情報倫理を理解し、インターネット上で情報共有者、発信者として適切に行動できる。自分の行動が、社会とのコミュニケーションにおいて、どのような意味や価値をもつかを判断できる。	
	領域2 情報社会における専門知識・スキルを修得し、総合的に活用する専門的実務実践力の領域	2-1 コンピュータとネットワークの知識と実践	⑨コンピュータや情報技術の基本原則を踏まえて、ハードウェアとソフトウェアの関係を理解し、デジタル情報を活用できる。 ⑩コンピュータネットワークの基本原則を理解し、その上の情報の流れとコミュニケーションの特性、情報セキュリティ技術に関する知識を有して情報社会のリスクに対応することができる。
		2-2 プログラミングの知識と実践	⑪データ構造やプログラミングについて理解し、問題解決のためにプログラムの設計・作成を行い、テスト実行し、要求仕様に基づいて修正することができる。 ⑫状態遷移図やデータフロー図などモデル化の手法を活用し、諸課題に対するアルゴリズムを検討・考察し、構築することができる。 ⑬システムの設計・構築・評価・運用のための標準的手法を理解し、起こり得る問題やその対処方法、システム開発プロセスについて知っている。
		2-3 データサイエンスと人工知能 (AI) の知識と実践	⑭データの記述や統計分析など、データサイエンスの基本技術を理解し、活用できる。 ⑮機械学習を中心とした人工知能 (AI) 技術を理解し、AIによって何が可能になるか、社会にどう影響するかわかる。 ⑯統計的手法や、人工知能 (AI) 技術によってデータを解析し、実際の問題解決に活かせる。
領域3 情報社会における課題発見・総合的課題解決と学修継続の領域	3-1 課題解決の技能	⑰身近な状況の中から課題を発見し、効果的な手法を活用して、課題を解決することができる ⑱コミュニケーションの本質を理解し、集団の前で効果的にプレゼンテーションができ、また共同作業において様々な目的で話し合いができる。	
	3-2 課題解決の態度	⑲グループ活動において、相手の立場を理解して合意点を探り、協調でき、必要に応じてリーダーシップを取るなど、適切に活動できる。 ⑳社会の変化を感知し、学びを継続して自分のライフキャリアを考え続けることができる。	

### ③ウェブデザイン実務士資格

ウェブデザイン実務士は本学卒業に必要な単位を修得し、あわせて一般財団法人全国大学実務教育協会規定の科目及び単位に基づいて、本学の定める科目及び単位（本学基準）を修得した者で、「ウェブデザイン実務士」資格の認定を希望する者に対して、一般財団法人全国大学実務教育協会から、「ウェブデザイン実務士認定証」を交付します。

#### ◇本学基準

	授業科目名	必修/選択	開発能力Aから選択	学修目標Bから選択	単位数
領域1	ウェブデザインⅠ	●	1-1	①②	2
	コンピュータリテラシー（データ処理）Ⅰ	●	1-2	④	1
	コンピュータリテラシー（データ処理）Ⅱ	○	1-2	④	1
	情報処理	○	1-3	⑤	2
	情報システム概論	○	1-3	⑤	2
	コンピュータリテラシー（情報表現）Ⅱ	○	1-2	④	1
	プログラミングⅠ	○	1-2	④	1
	コンピュータリテラシー（情報表現）Ⅰ	○	1-2	④	1
	データベース演習	○	1-2	④	1
領域2	ウェブデザインⅡ	●	2-3	⑪⑫	2
	マルチメディア演習	○	2-1	⑦	2
	CG演習	○	2-1	⑦	1
	デザイン論	●	2-1	⑦	2
領域3	ウェブデザイン演習	●	3-1	⑬⑭	2

必修●：総単位数（9）/基準（8単位以上） 選択○：総単位数（12）/基準（12単位以上） 合計：総単位数（21）/基準（20単位以上）

#### ◇本資格の到達目標

1. ウェブサイト制作に必要なHTMLを習得し、ウェブページのスタイルを決めるCSSを用いて基礎的なウェブサイトの開発、運営を行うことができる。
2. ウェブサイト作成ツールを活用して、ウェブコンテンツやサイトを制作し、ウェブデザインのそれぞれのステップにおいて、基礎分野で学んだ能力を活用してウェブコンテンツとサイトを作成できる。
3. ウェブデザインの総合的な演習を通して、専門的な知識やスキルを使って総合的に実践する能力を備え、スペシャリストとして学びを継続する重要性を理解している。

#### ◇本資格の開発する能力と具体的な学修目標一覧

到達目標におく開発能力（A）	具体的な学修目標（B）	
領域1 となる知識・スキル の領域 ウェブデザイン実務の基礎	1-1 ウェブデザインの理解	①ウェブページの作成方法、ウェブサイト構築に関するインターネットの利用技術などについて説明できる。 ②ウェブデザイン実務を理解し、マークアップ言語「HTML」やウェブページのスタイルを決める「CSS」を用いて、見栄えのよいレイアウトを設定することができる。
	1-2 基礎的な情報実務能力	③パソコンやインターネットの活用方法などを理解し、ウェブコンテンツ作成ソフトウェアを使って素材（静止画像・動画・グラフィックス・音声）を作成してウェブデザインに活用できる。 ④ビジネスの現場における、情報の検索、加工、分析、資料作成、情報発信などの一連の情報実務を実践でき、ウェブデザインに活用できる。
	1-3 ウェブデザイン実務と学修に取組む力	⑤ウェブサイト運営、およびウェブサイト構築における注意事項、著作権問題、セキュリティなどの重要なポイントを具体的な事例をもとに説明できる。 ⑥ウェブデザインの学修成果を実践活動の場で活用できる能力を身につけ、その結果を振り返って学びを継続できる。
領域2 となる知識・スキル の領域 ウェブデザイン実務の専門知識	2-1 ウェブデザイン実務スキル	⑦画像編集ソフトを使って静止画像などを編集でき、グラフィックデザインソフトを使ってロゴやイラストなどを加工できる。 ⑧ウェブ制作ツールを使って、静止画、動画、音声などを使った様々なウェブコンテンツを制作して、ウェブページを作成できる。
	2-2 ウェブデザイン能力の活用	⑨コンテンツマネジメントシステム（CMS）などを活用し、ウェブオーサリングツールを操作して、学習課題に応じたウェブページを編集できる。 ⑩ユーザーからニーズを的確に把握し、ウェブサイトを作成する方法について学んだスキルを発揮して、企画通りのウェブサイトを作成できる。
	2-3 ウェブデザイン実務実践力	⑪ウェブデザインの専門知識、スキルを、ビジネス現場で活用できる実践的な応用能力を身につけている。 ⑫ウェブサイトを作成するプロセスを資料にまとめ効果的に情報発信できるとともに、ウェブサイトを作成するプロセスについての実施マニュアルを作成でき、詳しく説明できる。
領域3 となる知識・スキル の領域 ウェブデザイン実務の総合的な実務実践力と学修継続力	3-1 ウェブデザイン実務の総合的な実務実践力	⑬ウェブデザインについて学んできたことの集大成として、身につけてきた専門知識とスキルを発揮し、ユーザーのニーズを把握して、実践の場面で具体的なウェブサイトの作品制作を行うことができる。 ⑭ウェブサイトの作品制作、ウェブコンテンツ制作の課題を説明でき、指導マニュアルを作成できる。 ⑮ウェブサイトの評価基準（ユーザビリティ、アクセスビリティなど）について説明でき、効果的なウェブサイトを作成することができ、さらに学びを深める重要性を理解している。

#### ④上級ビジネス実務士資格

上級ビジネス実務士は本学卒業に必要な単位を修得し、あわせて一般財団法人全国大学実務教育協会規定の科目及び単位に基づいて、本学の定める科目及び単位(本学基準)を修得した者で、「上級ビジネス実務士」資格の認定を希望する者に対して、一般財団法人全国大学実務教育協会から、「上級ビジネス実務士認定証」を交付します。

##### ◇本学基準

	授業科目名	必修/選択	開発能力Aから選択	学修目標Bから選択	単位数
領域1	ビジネス基礎	○	1-2	③	1
	日本語表現Ⅰ	○	1-2	③	2
	プレゼンテーション演習	●	1-3	④⑥	1
	秘書実務Ⅱ	●	1-1	②⑤	1
	経営学概論	○	1-1	①	2
	簿記会計実務Ⅰ	○	1-3	②	2
領域2	事務管理	●	2A-2	⑩	2
	コミュニケーション論	○	2A-2	⑨	2
	情報システム概論	○	2A-1	⑦⑧	2
	マーケティング論	●	2A-3	⑪⑫	2
領域3	総合実践論	●	3-2	⑮⑯	2
	日本語表現Ⅱ	○	3-1	⑬⑭	2
	教養基礎	○	3-1	⑬	1
	地域ビジネス論	○	3-2	⑮⑯	2

必修●：総単位数(8)/基準(8単位以上) 選択○：総単位数(16)/基準(16単位以上) 合計：総単位数(24)/基準(24単位以上)

##### ◇本資格の到達目標

- 1 ビジネス(事業)に関する知識・スキルの基本を修得し、社会人基礎力と自己管理能力を発揮して個人・協働業務においてビジネス実務を実践し、学びを継続することができる。
- 2 専門知識・スキル(ビジネス実務力、国際ビジネス実務力、サービス実務力)を修得し、専門的実務実践力を活用して変化するビジネス環境に柔軟に対応して成果を出すことができる。
- 3 ビジネス実務知識・スキルを活用して取り組む総合的学修活動を通して、多様な職業能力の基盤となる課題発見・解決力と学びの継続力の重要性を理解している。

##### ◇本資格の開発する能力と具体的な学修目標一覧

到達目標におく開発能力(A)	具体的な学修目標(B)	
領域1 働く基本能力を修得し活用する基 礎的実務実践力の領域	1-1 ビジネス(事業)の理解	①ビジネス(事業)とは何かを理解し、ビジネス現場の様々な活動と連携させて捉えることができ、日常行動で実践できる。 ②ビジネス活動のプロセスの中で必要な倫理や法規に沿った基本活動を理解し、日常活動で実践できる。
	1-2 働く基本能力の活用	③ビジネス実務の学修にすでに修得した基礎能力(基礎知識・理解力・考察力・表現技術など)を活かして活動し、それを指導する基本を身につけている。 ④情報倫理、知的所有権、情報活用マナーにしたがって、情報通信機器を使ってデータの収集・加工し、説得力のあるレポート・文書・資料を作成できる。
	1-3 ビジネス実務と学修に 取組む力	⑤ビジネス実務の意義と内容、実務知識・スキル、個人・協働業務のマネジメントの手順(PDCA)を修得し、実践から学ぶ方法を身につけている。 ⑥大学等で学んだ学修成果(知識・スキル・態度)を実践活動の場で仕事に活用し、その結果を振り返って、学びを継続できる。
領域2 A スキルを修得し、総合的に活用す る専門的実務実践力の領域	2A-1 上級ビジネス実務知識	⑦ビジネス実務知識の業務マネジメント(PDCA)への活用方法を理解し、ビジネス環境に対応して実務知識を高めることができる。 ⑧個人・協働業務における業務マネジメント(PDCA)を実践するための知識を説明し、人に指導する素養を備えている。
	2A-2 上級ビジネス実務スキル	⑨チーム活動に必要な対人コミュニケーションの留意点を説明でき、自らもその能力を向上させることができる。 ⑩ビジネス実務の日程計画作成・会議準備・企画提案・発表を、議論しながら創意工夫して実践し、成果を報告書にまとめ、指導する素養を備えている。
	2A-3 ビジネス実務実践力	⑪メンバーとともに、ビジネス実務の工夫・改善を組織的に実践できる能力を修得している。 ⑫ビジネス実務の基本知識・スキルを活用する総合的演習を通して、メンバーとともに課題を明確にし、成果を出すことができる。
領域3 継続力の領域	3-1 総合的課題発見・解決力	⑬実践学修における失敗・活動低下・崩壊のきざしなどにあきらめないで対応し、多様な人と関わりをもてる柔軟かつ積極的活動ができる。 ⑭実践活動の場でメンバーとともに課題を明確にしながら創意工夫をして結果を出す総合的課題解決力を発揮し、その価値を見出すことができる。
	3-2 実践活動の学びの継続力	⑮協働で課題解決する活動を通じて、自分の能力の課題に気づき、能力を高める行動をとることができる。 ⑯社会の変化を感知して、学びを継続して自分のキャリアの方向性を考えることができる。

## ⑤ビジネス実務士資格

ビジネス実務士は本学卒業に必要な単位を修得し、あわせて一般財団法人全国大学実務教育協会規定の科目及び単位に基づいて、本学の定める科目及び単位(本学基準)を修得した者で、「ビジネス実務士」資格の認定を希望する者に対して、一般財団法人全国大学実務教育協会から、「ビジネス実務士認定証」を交付します。

### ◇本学基準

	授業科目名	必修/選択	開発能力Aから選択	学修目標Bから選択	単位数
領域1	プレゼンテーション演習	○	1-3	④	1
	秘書実務Ⅱ	○	1-1	①②	1
	経営学概論	○	1-1	①②	2
	簿記会計実務Ⅰ	●	1-1	⑤	2
領域2	キャリア基礎演習	○	1-2	③⑥	1
	コミュニケーション論	○	2-1	⑦⑨	2
	情報システム概論	●	2-1	⑦	2
領域3	日本語表現Ⅰ	○	2-2	⑧⑩	2
	教養基礎	○	3-1	⑪⑫	1
	地域ビジネス論	●	3-2	⑬⑭	2

必修●：総単位数(6)/基準(6単位以上) 選択○：総単位数(10)/基準(10単位以上) 合計：総単位数(16)/基準(16単位以上)

### ◇本資格の到達目標

- 1 ビジネス実務全体に必要な情報業務や対人業務に関する知識・スキル・態度、それを活用する実務実践力の基本とその学修力を身につけている。
- 2 幅広いビジネス実務に対応できる学びの基礎能力や社会と自分を知る力を備えている。
- 3 学びの基礎能力や実務実践力を活かして取組む課題解決の学修活動を通して、多様な職業能力の基盤となる課題発見・解決力の基礎と学びの継続力の重要性を理解している。

### ◇本資格の開発する能力と具体的な学修目標一覧

到達目標におく開発能力 (A)	具体的な学修目標 (B)	
領域1 態度と実務実践力の領域 ビジネス実務、知識・スキル	1-1 ビジネス(事業)の理解	①ビジネス(事業)とは何かを理解し、ビジネス現場の様々な活動と連携させて捉えることができる。 ②ビジネス活動のプロセスの中で必要な倫理や法規に沿った基本活動を理解している。
	1-2 ビジネス情報活用スキル	③学内のルールや情報活用マナーにしたがって、情報通信環境を活用して情報収集・発信などができる。 ④パソコンによるデータの加工、レポート作成、ビジネス資料作成ができる。
	1-3 ビジネス実務実践	⑤ビジネス実務の意義と内容、業務マネジメントの手順(PDCA)を個人業務及び協働業務で実践するための基本知識と実践方法を理解している。 ⑥ビジネス実務に必要な話し方・言葉遣い・応対、メモ・報告・連絡・相談・ビジネス文書作成・記録・保存・廃棄などの一連の実務を実践できる。
領域2 能力と教養の領域 を支える学修の基礎	2-1 働く基礎能力	⑦ビジネス実務の学修に、基礎能力(基礎知識・理解力・観察力・表現技術など)を活かした活動ができる。 ⑧正課内外の学修活動で協働意識をもって行動し、成果を振り返り、改善点を明確にできる。
	2-2 社会と自分を知る力	⑨市民社会や組織の一員としての自覚をもって現実を理解し、問題を誠実に調べ、省察し、分析できる。 ⑩他者への思いやりや責任感をもって学修課題を議論し、仲間とともに課題解決に向けた活動を行うことができる。
領域3 継続力の領域 総合的課題解決と学	3-1 実務実践力	⑪ビジネス実務の基礎知識・スキルを活用する総合的演習を通して創意工夫をして結果を出す活動の価値に気づくことができる。 ⑫実践学修における失敗・活動低下・崩壊のきざしなどに対応し、多様な人と関わる活動に取り組んでいる。
	3-2 実践学修に取り組む力	⑬大学の基礎教育や専門分野で学んだ学修成果(知識・スキル・態度)を総合的実践の場で活用することができる。 ⑭学修したビジネス実務の基本知識・スキルを深める方法を活かし、社会変化をふまえて学びを継続する価値に気づいている。

## ⑥観光実務士資格

観光実務士は本学卒業に必要な単位を修得し、あわせて一般財団法人全国大学実務教育協会規定の科目及び単位に基づいて、本学の定める科目及び単位（本学基準）を修得した者で、「観光実務士」資格の認定を希望する者に対して、一般財団法人全国大学実務教育協会から、「観光実務士認定証」を交付します。

### ◇本学基準

	授業科目名	必修/選択	開発能力Aから選択	学修目標Bから選択	単位数
領域1	観光概論	●	1-1	①②	2
	経営学概論	○	1-3	⑨	2
	プレゼンテーション演習	○	1-3	⑩	1
	地域づくり論	○	1-2	⑧	2
領域2	観光学	●	2-2	⑬⑯	2
	国内地理	○	2-3	⑰	2
	国際地理	○	2-3	⑰	2
	ホテル業務概論	○	2-1	⑫	2
	プライダル論	○	2-1	⑫	2
	ホスピタリティ論	●	2-3	⑱	2
領域3	おもしろ観光ツアー演習	○	3-1	⑳	1
	ホテル業務演習	●	3-1	㉑	1
	インターンシップⅡ	●	3-2	㉒	1

必修●：総単位数（8）/基準（8単位以上） 選択○：総単位数（14）/基準（12単位以上） 合計：総単位数（22）/基準（20単位以上）

### ◇本資格の到達目標

- 観光実務の基礎となる“観光とは何か”などについて理解し、観光と社会・人間生活とのかかわりについて広く学ぶ力を身につけ、主として観光関連業界で働くための必用な汎用的能力を修得している。
- 観光実務に関する専門知識・スキルを修得し、変化する観光ビジネス環境に対応する力を身につけている。
- 観光ビジネスの専門知識やスキル、大学における幅広い学びの内容を活かす総合的実務・実践力を備え、スペシャリストとして学びを継続する重要性を理解している。

### ◇本資格の開発する能力と具体的な学修目標一覧

到達目標におく開発能力（A）	具体的な学修目標（B）	
領域1 基本能力の領域 観光実務の基礎となる知識・スキル	1-1 観光の概念についての理解	①“観光とは何か”、“観光学とは何か”について、理解し、説明できる。 ②観光ビジネスにかかわる諸作業についての基礎知識を持っている。 ③観光の成り立ちや、その歴史について理解している。
	1-2 観光と社会や人間生活とのかかわりについての理解	④観光事業や観光政策・観光行政について理解している。 ⑤観光と経済との関係性について理解している。 ⑥観光と国際社会との関係性やインバウンド（訪日外国人旅行）について理解している。 ⑦観光行動の仕組みや観光者の心理について理解している。 ⑧観光対象（自然・文化・生活）に関する幅広い知識を持ち、観光と地域との関係性について理解している。
	1-3 観光実務の基本となる汎用的能力とその活用	⑨ビジネスのグローバル化によって生じる異文化社会の概念を理解し、他社と相互理解ができる能力を身につけている。 ⑩ビジネスで活用できる情報実務の基礎力を学修し、さまざまな場面でプレゼンテーションができるスキルを身につけている。 ⑪良好な対人関係を構築し、自身の成長意欲をもって、多様な業務を協働で取り組む姿勢を身につけている。
領域2 知識・スキルとその活用力の領域 観光ビジネスを支える専門	2-1 観光ビジネス業界の専門的理解	⑫交通・運輸、宿泊、旅行、エンターテインメント（娯楽・レジャー）などの諸産業について、フィールド調査または実務体験などを通じて、観光ビジネスの現場に必要な知識・能力・スキルとは何かを理解する力を身につけている。
	2-2 観光ビジネスの専門知識・スキルの修得と活用	⑬観光関連法規に関する基礎知識を修得している。 ⑭観光統計について理解し、その収集と活用のしかたを身につけている。 ⑮観光マーケティングの基礎知識を修得し、観光情報の発信・受信・媒体について理解している。 ⑯観光事業・観光産業に関する基礎知識を修得し、事例研究の学修に取り組むことができる。
	2-3 観光ビジネス実務力の理解と活用	⑰デスティネーション（旅行目的地）に関わる諸課題に取り組み、その新たな魅力や改善策を発見し、情報発信ができる能力を身につけている。 ⑱顧客対応やサービス創造などの課題について、考え、実践し、振り返ることができる力を身につけている。 ⑲さまざまなマネジメント手法を理解し、それらを組み立て活用できる力を身につけている。
領域3 実践力と学修継続力	3-1 観光実務の総合的実践力	⑳専門ゼミナールなどの学修の場で観光に関する課題に自ら創意工夫して取り組み、その結果を他者に分かりやすく伝えることができる。この体験を通して、次への課題を形成することができる。 ㉑観光に関する実務体験や実習などの実務・実践活動の場で、自分の持てる力を発揮して仕事に取り組むことができる。この体験を通じて、さまざまな職務に適応でき、それを最後までやり抜く力とは何かについて理解することができる。
	3-2 実践活動における学びの継続力	㉒インターンシップや実習、総合演習などの学修体験を通して自己のキャリア形成プランを立案し、それを他者に説明できる力を身につけている。 ㉓スペシャリストを志向するために、社会の変化を感知し、さらに学びを深める方向性を考え、行動に移すことができる。

### ⑦日本医師会認定医療秘書

日本医師会認定医療秘書は本学卒業に必要な単位を修得し、あわせて社団法人日本医師会規定の科目及び単位に基づいて、本学の定める科目及び単位（本学基準）を修得し、社団法人日本医師会が行う日本医師会医療秘書認定試験に合格しなければなりません。また、4群に分けられた日本医師会規定の各種技能検定※のうち3群（各1科目）を選択し、検定試験合格が必要となります。

※別表参照

区分	日本医師会基準		本学基準	
	教科名	単位	教科名	単位
A 医療・保健・福祉基礎教科	1. 健康と疾病とは	2	健康と疾病	2
	2. 患者論と医の倫理	2	患者論と医の倫理	2
			ホスピタリティ論	2
	3. からだの構造と機能	3	からだの構造と機能	2
	4. 臨床検査と薬の知識	3	臨床検査と薬の知識	2
	5. 医療にかかわる用語	3	医療用語	2
	6. コミュニケーション論	*1	コミュニケーション論	2
小計	13+*1	小計	14	
B 医療秘書専門教科	1. 医療秘書概論	2	オフィス総論	2
			医療秘書学	2
	2. 医療秘書実務	*4	秘書実務Ⅰ	*1
			秘書実務Ⅱ	*1
			事務管理	2
			医療秘書実務	*1
	3. 医療情報処理学	2	医療情報学	2
			情報システム概論	2
	4. 医療情報処理	*5	医療事務コンピュータ	*1
			電子カルテ演習	*1
5. 医療関係法規概論	3	医療関係法規	2	
		医療保険事務Ⅰ	2	
小計	7+*9	小計	14+*5	
C 実務研修・実務演習	実務研修	**3	実技演習	*1
	実務演習	*5	医療保険事務Ⅱ	*1
			医療保険事務Ⅲ	*1
			医療保険事務Ⅳ	*1
小計	**3+*5	小計	*4	
合計	20+**3+*15	合計	28+*9	

\*\*実習 \*演習



※秘書技能科目及び具体的検定種目一覧

令和元年11月現在

第1群 [秘書検定・英語検定・漢字検定]	等級	簡略語句
実務技能検定協会 秘書技能検定 ㊦	3級以上	秘技文部3
日本秘書協会 CBS (国際秘書) 検定	取得	国際秘書取
日本英語検定協会 実用英語技能検定 ㊦	3級以上	実英文部3
全国大学実務教育協会 (旧全国大学・短期大学実務教育協会) 上級秘書士 資格	取得	上秘全大取
全国大学実務教育協会 (旧全国大学・短期大学実務教育協会) ビジネス実務士 資格	取得	ビ実全大取
全国大学実務教育協会 (旧全国大学・短期大学実務教育協会) 上級ビジネス実務士 資格	取得	上ビ全大取
職業教育・キャリア教育財団 ビジネス能力検定 (B検) ジョブパス (旧ビジネス能力検定) ㊦	3級以上	ビジ文部3
日本漢字能力検定協会 日本漢字能力検定	2級以上	漢能日漢2
国際ビジネスコミュニケーション協会 Test of English for International Communication (TOEIC)	400点以上	TOEIC取
日本話しことば協会 話しことばとコミュニケーション検定 (旧話しことば検定)	3級以上	話しことば3
第2群 [情報処理]	等級	簡略語句
情報処理推進機構 (旧経済産業大臣指定試験機関日本情報処理開発協会) 情報処理技術者試験	取得	情報処理取
日本情報システム・コンサルタント協会 (旧日本情報システム・ユーザー協会) ISC (情報システム・コンサルタント) 試験	取得	情報日シ取
全国大学実務教育協会 (旧全国大学・短期大学実務教育協会) 情報処理士 資格	取得	情報全大取
全国大学実務教育協会 (旧全国大学・短期大学実務教育協会) 上級情報処理士 資格	取得	上情全大取
全国商業高等学校協会 情報処理検定 (ビジネス情報部門 (1、2級)) ㊦	3級以上	情報全商3
全国経理教育協会 (旧全国経理学校協会) 文書処理能力検定 (ワープロ)	3級以上	ワプ全経3
日本商工会議所 日商PC検定 (文書作成)	3級以上	PC文日商3
全国商業高等学校協会 ビジネス文書実務検定 (旧ワープロ実務検定) ㊦	3級以上	ワプ全商3
全国ビジネス学校連盟 日本語ワープロ技能資格検定 (旧日本語ワードプロセッサ技能資格認定試験)	3級以上	ワプ全ビ3
日本情報処理検定協会 (旧日本ワープロ検定協会) 日本語ワープロ検定 (旧日本語ワードプロセッサ検定) ㊦	3級以上	ワプ日情3
日本情報処理検定協会 (旧日本情報処理技能検定協会) 情報処理技能検定 ㊦	3級以上	情報日情3
マイクロソフトオフィススペシャリスト (Microsoft Word, Microsoft Excel 等) (旧マイクロソフトオフィスユーザーズスペシャリスト (MOUS試験))	一般・上級	MOS一般
サティファイソフトウェア活用能力認定委員会 (旧日本ソフトウェア教育協会) Word文書処理技能認定試験	3級以上	WDサテ3
サティファイソフトウェア活用能力認定委員会 (旧日本ソフトウェア教育協会) Excel表計算処理技能認定試験	3級以上	ECLサテ3
日本病院会 診療情報管理士認定試験	取得	情管日病取
第3群 [保険請求事務]	等級	簡略語句
全国医師会医療秘書学院連絡協議会 医療保険請求事務実技試験	取得	保実全秘取
日本医療保険事務協会 診療報酬請求事務能力認定試験	取得	保能医事取
第4群 [その他]	等級	簡略語句
日本速記協会 速記技能検定 ㊦	5級以上	速記文部5
全日本速記教育協会 速記能力検定*1	3級以上	速記全日3
全日本速記教育協会 全国筆記能力検定*1	3級以上	筆記全日3
日本書写技能検定協会 硬筆書写技能検定 ㊦	3級以上	ペン文部3
日本商工会議所 簿記検定	3級以上	簿記日商3
全国商業高等学校協会 簿記実務検定 ㊦	3級以上	簿記全商3
全国経理教育協会 (旧全国経理学校協会) 簿記能力検定 ㊦	3級以上	簿記全経3
全国商工会連合会 簿記検定	3級	簿記商工3
日本電卓技能検定協会 (旧日本電卓検定協会) 電卓技能検定	3級以上	電卓日電3
全国工業高等学校長協会 計算技術検定 ㊦	3級以上	電卓全高3
全国経理教育協会 (旧全国経理学校協会) 電卓計算能力検定	3級以上	電卓全経3
日本商工会議所 そろばん (珠算) 検定 (珠算能力検定)	3級以上	珠算日商3
全国商工会連合会 珠算検定	3級以上	珠算商工3
全国珠算教育連盟 珠算検定 ㊦	3級以上	珠算全珠3

㊦ : 文部科学省後援

\*1 : 現在は実施されていない

## ⑧上級秘書士（メディカル秘書）資格

上級秘書士（メディカル秘書）は本学卒業に必要な単位を修得し、あわせて一般財団法人全国大学実務教育協会規定の科目及び単位に基づいて、本学の定める科目及び単位（本学基準）を修得した者で、「上級秘書士（メディカル秘書）」資格の認定を希望する者に対して、一般財団法人全国大学実務教育協会から、「上級秘書士（メディカル秘書）認定書」を交付します。

### ◇本学基準

	授業科目名	必修/選択	開発能力Aから選択	学修目標Bから選択	単位数
領域1	現代社会論	○	1-2	③	2
	オフィス総論	●	1-1	①	2
	秘書実務Ⅰ	○	1-3	⑤	1
	秘書実務Ⅱ	○	1-3	⑥	1
	情報システム概論	○	1-2	④	2
	日本語表現Ⅰ	○	1-2	③	2
領域2	ビジネス基礎	○	1-1	②	1
	事務管理	○	2C-1	⑦	2
	コミュニケーション論	○	2C-2	⑩	2
	コンピュータリテラシー（データ処理）Ⅰ	○	2C-1	⑦	1
	コンピュータリテラシー（データ処理）Ⅱ	○	2C-2	⑨	1
	ホスピタリティ論	●	2C-1	⑦	2
	医療秘書学	○	2C-3	⑪	2
	医療秘書実務	●	2C-3	⑫	1
	医療保険事務Ⅰ	○	2C-2	⑧	2
	医療保険事務Ⅱ	●	2C-2	⑨	1
領域3	からだの構造と機能	○	2C-1	⑦	2
	医療用語	○	2C-1	⑧	2
	総合実践論	●	3-1	⑬	2
	日本語表現Ⅱ	○	3-1	⑭	2
	教養基礎	○	3-2	⑮	1

必修●：総単位数(8)/基準(8単位以上) 選択○：総単位数(26)/基準(16単位以上) 合計：総単位数(34)/基準(24単位以上)

### ◇本資格の到達目標

1 秘書の基本行動に必要な知識・スキルの基本を修得し、社会人基礎力と自己管理能力を発揮してペアワークの場において秘書実務を実践し、学びを継続することができる。
2 専門知識・スキル（秘書実務力、国際秘書実務力、メディカル秘書実務力）を修得し、専門の実務実践力を活用して変化する経営環境の変化に対応して秘書実務において成果を出すことができる。
3 秘書知識・秘書スキルを活用して取組む総合的学修活動を通して、多様な職業能力の基盤となる課題発見・解決力と学びの継続力の重要性を理解している。

### ◇本資格の開発する能力と具体的な学修目標一覧

到達目標におく開発能力（A）	具体的な学修目標（B）		
領域1 実践力の領域 本能力を修得し活用する基礎的実務実	1-1 秘書実務の理解	①秘書とは何かを把握し、秘書業務における情報業務、対人業務の意義とその方法を理解し、日常行動で実践できる。 ②秘書としての基本行動に必要な社会常識、ビジネス倫理、ビジネス法規の基本的なことを理解し、日常行動で実践できる。	
	1-2 働く基本能力の活用	③秘書実務の学修にすでに修得した基礎能力（基礎知識・理解力・考察力・表現技術など）を活かして活動し、それを指導する基本を身につけている。 ④情報倫理、知的所有権、情報活用マナーにしたがって、情報通信機器を使ってデータの収集・加工し、説得力のあるレポート・文書・資料を作成できる。	
	1-3 秘書実務と学修に取り組む力	⑤秘書実務の意義と内容、秘書知識・秘書スキル、上司とのペアワークを修得し、実践から学ぶ方法を身につけている。 ⑥大学等で学んだ学修成果（知識・スキル・態度）を実践活動の場で仕事に活用し、その結果を振り返って、学びを継続できる。	
	領域2 務実践力の領域 知識・スキルを修得し、総合的に活用する専門的実	2C-1 メディカル秘書知識	⑦メディカル秘書の職能と求められる知識・スキルを説明できる。 ⑧医療機関の組織としての特徴、社会福祉制度・保険制度・医療基本用語を説明できる。
		2C-2 メディカル秘書スキル	⑨診療報酬請求事務処理の基本を修得し、医療関係書類作成・診療記録管理を実践できる。 ⑩医療機関におけるコミュニケーションを円滑に行うことができる。
		2C-3 メディカル秘書実務実践力	⑪メディカル秘書実務の工夫・改善を組織的に実践できる能力を修得している。 ⑫メディカル秘書の基本知識・スキルを活用する総合的演習を通して、メンバーとともに課題を明確にし、成果を出すことができる。
領域3 継続力の領域 解決力と学びの継続	3-1 総合的課題発見・解決力	⑬実践学修における失敗・活動低下・崩壊のきざしなどにあきらめないで対応し、多様な人と関わりをもてる柔軟かつ積極的活動ができる。 ⑭実践活動の場でメンバーとともに課題を明確にししながら創意工夫をして結果を出す総合的課題解決力を発揮し、その価値を見出すことができる。	
	3-2 実践活動の学びの継続力	⑮協働で課題解決する活動を通じて、自分の能力の課題に気づき、能力を高める行動をとることができる。 ⑯社会の変化を感知して、学びを継続して自分のキャリアの方向性を考えることができる。	

### ⑨レクリエーション・インストラクター資格

レクリエーション・インストラクター資格を取得するには、本学卒業に必要な単位を修得し、あわせて日本レクリエーション協会の養成カリキュラムに基づいて、本学の定める科目及び単位（本学基準）を修得し、学内審査を経て資格認定委員会の審査により資格登録をしなければなりません。

協会基準		単位数	本学基準		単位数
必修科目	レクリエーション理論	2単位以上	必修科目	レクリエーション概論	2
	レクリエーション実技	2単位以上		レクリエーション演習	1
	現場実習	1単位以上		野外活動演習	1
				レクリエーション指導法実習	1
				健康管理演習Ⅰ	1
				小計	6単位
			選択科目	エアロビクスダンス演習	1
				スイミング演習	1
				小計	1単位以上
	合計		5単位以上	合計	

### ⑩健康運動実践指導者

健康運動実践指導者の資格を取得するには、本学卒業に必要な単位を修得し、あわせて公益財団法人健康・体力づくり事業財団規定の科目及び単位に基づいて、本学の定める科目及び単位（本学基準）を修得し、公益財団法人健康・体力づくり事業財団が行う健康運動実践指導者認定試験に合格しなければなりません。

協会基準		単位数	本学基準		単位数
必修科目	運動生理学	6	必修科目	健康管理演習Ⅰ	1
	体力測定と評価	6			
	健康づくりと運動プログラム	6			
	健康づくり運動の実際 ストレッチング	2		レクリエーション演習	1
	健康づくりの実際 ウォーミングアップと クーリングダウン、体操	2			
	健康づくり施策概論	4			
	運動障害と予防・救急処置	8		健康管理演習Ⅱ	1
	機能的解剖と バイオメカニクス	4		からだの構造と機能	2
	栄養摂取と運動	4		栄養学	2
	運動指導の心理学基礎	2		心理学概論	2
	健康づくり運動の実際 ウォーキング	2		フィットネス演習	1
	健康づくり運動の実際 ジョギング	2			
	健康づくり運動の実際 レジスタンスエクササイズ	6			
	健康づくり運動の実際 エアロビクスダンス	6		エアロビクスダンス演習	1
	健康づくり運動の実際 水泳・水中運動	6		スイミング演習	1
合計		合計	12		

## ⑪秘書士資格

秘書士は本学卒業に必要な単位を修得し、あわせて一般財団法人全国大学実務教育協会規定の科目及び単位に基づいて、本学の定める科目及び単位（本学基準）を修得した者で、「秘書士」資格の認定を希望する者に対して、一般財団法人全国大学実務教育協会から、「秘書士認定証」を交付します。

### ◇本学基準

	授業科目名	必修/選択	開発能力Aから選択	学修目標Bから選択	単位数
領域1	オフィス総論	●	1-1	①	2
	秘書実務Ⅰ	○	1-3	⑤	1
	情報システム概論	○	1-2	④	2
	日本語表現Ⅰ	○	1-2	③	2
	ビジネス基礎	○	1-1	②	1
領域2	コミュニケーション論	○	2-1	⑦	2
	コンピュータリテラシー（データ処理）Ⅰ	○	2-1	⑦	1
	ホスピタリティ論	●	2-2	⑩	2
	秘書実務Ⅱ	○	2-1	⑦	1
領域3	日本語表現Ⅱ	●	3-1	⑫	2
	教養基礎	○	3-2	⑭	1
	コンピュータリテラシー（データ処理）Ⅱ	○	3-2	⑬	1

必修●：総単位数(6)/基準(6単位以上)    選択○：総単位数(12)/基準(10単位以上)    合計：総単位数(18)/基準(16単位以上)

### ◇本資格の到達目標

- 1 秘書実務全体に必要な対人業務・情報業務・一般常識などに関する知識・スキル・態度、それを活用する実務実践力の基本とその学修力を身につけている。
- 2 幅広い秘書実務に対応できる学びの基礎能力や社会と自分を知る力を備えている。
- 3 学びの基礎能力や実務実践力を活かして取り組む課題解決の学修活動を通して、多様な職業能力の基盤となる課題発見・解決力の基礎と学びの継続力の重要性を理解している。

### ◇本資格の開発する能力と具体的な学修目標一覧

到達目標におく開発能力（A）	具体的な学修目標（B）	
領域1 秘書実務の知識・スキル・態度と実務実践力の領域	1-1 秘書実務の理解	①秘書とは何かを把握し、秘書業務における情報業務、対人業務の意義とその方法を理解することができる。 ②秘書としての基本行動に必要な社会常識、ビジネス倫理、ビジネス法規の基本的なことを理解している。
	1-2 秘書実務スキル	③基本スキル（連絡・調整・報告・仕事の進め方・スケジュールリング・出張業務・会議運営・接遇実務・慶弔と贈答・オフィス環境整備）を身につけている。
		④パソコンを使って、ビジネス関連文書（ビジネス文書、データ計算・グラフ、プレゼンテーション資料）作成の基本を身につけている。
	1-3 秘書実務実践	⑤秘書としての話し方・言葉遣い・接遇対応・基本的な接遇行動（来客対応・電話対応）など対人業務を実践できる。
		⑥ビジネス文書（一般・秘書文書）、e-mail等、文書や情報の取り扱い・管理知識を備え、情報実務を実践できる。
	領域2 秘書実務を支える学修の基礎能力と教養の領域	2-1 働く基礎能力
⑧正課内外の学修活動で協働意識をもって行動し、成果を振り返り、改善点を明確にできる。		
2-2 社会と自分を知る力		⑨市民社会や組織の一員としての自覚をもって現実を理解し、問題を誠実に調べ、省察し、分析できる。
		⑩他者への思いやりや責任感をもって学修課題を議論し、仲間とともに課題解決に向けた活動を行うことができる。
領域3 秘書実務の総合的課題解決と学修継続力の領域	3-1 実務実践力	⑪秘書実務の基礎知識・スキルを活用する総合的演習を通して創意工夫をして結果を出す活動の価値に気づくことができる。
		⑫実践学修における失敗・活動低下・崩壊のきざしなどに対応し、多様な人と関わる活動に取り組んでいる。
	3-2 実践学修に取り組む力	⑬大学の基礎教育や専門分野で学んだ学修成果（知識・スキル・態度）を総合的実践の場で活用することができる。
		⑭学修した秘書実務の基本知識・スキルを深める方法を活かし、社会変化をふまえて学びを継続する価値に気づいている。

## ⑫情報処理士資格

情報処理士は本学卒業に必要な単位を修得し、あわせて一般財団法人全国大学実務教育協会規定の科目及び単位に基づいて、本学の定める科目及び単位（本学基準）を修得した者で、「情報処理士」資格の認定を希望する者に対して、一般財団法人全国大学実務教育協会から、「情報処理士認定証」を交付します。

### ◇本学基準

	授業科目名	必修/選択	開発能力Aから選択	学修目標Bから選択	単位数
領域1	コンピュータリテラシー（データ処理）Ⅰ	●	1-2	⑤	1
	コンピュータリテラシー（データ処理）Ⅱ	●	1-2	④⑤	1
	コンピュータリテラシー（情報表現）Ⅰ	●	1-2	⑤	1
領域2	情報システム概論	●	2-1	⑧⑨	2
領域3	コンピュータリテラシー（情報表現）Ⅱ	●	3-1	⑫⑬	1
	キャリア基礎演習	●	3-2	⑮	1
	キャリアデザイン演習	●	3-2	⑯	1
	ホスピタリティ論	●	3-1	⑬	2

必修●：領域1…基準（2単位以上）、領域2…基準（2単位以上）、領域3…基準（2単位以上） 総修得単位数：基準（10単位以上）

### ◇本資格の到達目標

1. 情報社会において情報を適切に扱う知識と技能を身につける。
2. 情報科学の知識と技能を理解・修得した上で、それらを実務に適切に活用することができる。
3. 情報社会において、対象となる課題を発見・分析し、客観的に捉えて解決することができる。

### ◇本資格の開発する能力と具体的な学修目標一覧

到達目標におく開発能力（A）	具体的な学修目標（B）	
領域1 情報社会におけるデジタル技術に関する基礎能力と教養の領域	1-1 情報社会における情報の知識	①情報が持つ特性、その表現方法を理解している。テキスト・画像・動画・音声など多様なデジタルデータの保管や扱いについて説明できる。 ②マスメディアやインターネット上の多様な情報コミュニケーションの手段とその特性、社会的役割や影響を理解している。 ③デジタル技術による社会の発展の可能性やリスク、著作権・個人情報保護・プライバシー等を理解している。
	1-2 情報社会において情報を扱う技能	④マスメディアやインターネット上で表現された情報の意味や発信者の意図を批判的・客観的に正しく評価し、それを踏まえて情報を有効に活用できる。 ⑤論理的で説得力のある文書・レポートを作成できる。情報を可視化し、的確に伝えるためにグラフ・図を工夫して作成できる。
	1-3 情報社会において情報を扱う態度	⑥必要な情報を収集し、客観的情報に基づき、論理的に判断できる。他社の考えを踏まえ、自分の考えが客観的に適切かどうかを判断できる。 ⑦情報倫理を理解し、インターネット上で情報共有者、発信者として適切に行動できる。
領域2 デジタル技術に関する知識・スキル・態度と実務実践力の領域	2-1 コンピュータとネットワークの知識と実践	⑧コンピュータや情報技術の基本原則を踏まえて、ハードウェアとソフトウェアの関係を理解し、デジタル情報を活用できる。 ⑨コンピュータネットワークの基本原則を理解し、その上の情報の流れとコミュニケーションの特性、情報社会のリスクに関する知識を有する。
	2-2 データサイエンスと人工知能（AI）の知識と実践	⑩データの記述や統計分析など、データサイエンスの基本技術を理解し、活用できる。 ⑪機械学習を中心とした人工知能（AI）技術を理解し、AIによって何が可能になるか、社会にどう影響するかをわかる。
領域3 情報社会における総合的課題解決と学修継続力の領域	3-1 課題解決の技能	⑫身近な状況の中から課題を発見し、効果的な手法を活用して、課題を解決することができる。 ⑬コミュニケーションの本質を理解し、集団の前で効果的にプレゼンテーションができ、また共同作業において様々な目的で話し合いができる。
	3-2 課題解決の態度	⑭グループ活動において、相手の立場を理解して合意点を探り、協調でき、必要に応じてリーダーシップを取るなど、適切に活動できる。 ⑮社会の変化を感知し、学びを継続して自分のライフキャリアを考え続けることができる。

### ⑬医療秘書実務士資格

医療秘書実務士資格は本学卒業に必要な単位を修得し、あわせて特定非営利活動法人日本医療福祉実務教育協会規定の科目及び単位に基づいて、本学の定める科目及び単位（本学基準）を修得した者で、「医療秘書実務士」資格の認定を希望する者に対して、特定非営利活動法人日本医療福祉実務教育協会から、「医療秘書実務士認定証」を交付します。

協会基準		単位数	本学基準		単位数
必修科目	解剖生理学	2	必修科目	からだの構造と機能	2
	医薬と検査	2		臨床検査と薬の知識	2
	公衆衛生学	2		健康と疾病	2
	医療秘書実務	2		医療秘書学	2
	医療秘書実務実習	1		実技演習	1
	医療事務総論	2		医療事務総論	2
	医療事務演習	1		医療保険事務Ⅰ	2
	情報処理演習	1		情報システム概論	2
	福祉論	2		地域福祉	2
選択科目	臨床心理	2	選択科目	心理学概論	2
	看護概論	2			
	介護概論	2			
	外国語会話	1		英会話Ⅰ	1
	手話	1		英会話Ⅱ	1
	点字	1			

### ⑭医事実務士資格

医事実務士資格は本学卒業に必要な単位を修得し、あわせて特定非営利活動法人日本医療福祉実務教育協会規定の科目及び単位に基づいて、本学の定める科目及び単位（本学基準）を修得した者で、「医事実務士」資格の認定を希望する者に対して、特定非営利活動法人日本医療福祉実務教育協会から、「医事実務士認定証」を交付します。

協会基準		単位数	本学基準		単位数
必修科目	解剖生理学	1	必修科目	からだの構造と機能	2
	医薬と検査	1		臨床検査と薬の知識	2
	医療の基礎	1		健康と疾病	2
	医療事務総論	1		医療事務総論	2
	医療事務演習	1		医療保険事務Ⅰ	2
	情報処理演習	1		情報システム概論	2
	ホスピタリティ	1		ホスピタリティ論	2

### ⑮社会福祉主事任用資格

地方公共団体の職員に任用されることのできる資格です。民間の社会福祉事業、社会福祉を目的とする事業の事業者がこの資格を採用時の資格要件としている場合もあります。

本学ビジネスコミュニケーション学科では、次の3科目を取得した場合にこの資格が取得可能です。

科目名	単位数
地域福祉	2
栄養学	2
心理学概論又は心理学	2