

平成31年度

シラバス作成の手引き

31年度の主な変更点

1) 追加項目

- (ア) 資格等取得の関連
- (イ) 科目ナンバリング
- (ウ) 成績評価の方法及び基準欄に「評価基準等」を追加
- (エ) 授業計画欄に「担当者」を追加
- (オ) アクティブ・ラーニング
- (カ) 卒業認定・学位授与の方針と当該授業科目の関連
- (キ) 実務経験のある教員による授業

2) 内容・資料等の追加

- (ア) 教職課程科目の授業計画（シラバス）の記載上の注意点について
- (イ) 障がいのある学生への配慮について
- (ウ) 各学科・コースの教育目的、ディプロマ・ポリシー、カリキュラム・ポリシー
- (エ) google classroom やクリッカーなどを用いた双方向型授業を実施している場合は、その旨をシラバスの授業内容欄に記載することを依頼

3) その他

- ・シラバス Web 入力提出時のチェックリストの内容を見直し

目 次

○シラバス作成方針	1
○作成にあたって注意していただきたい点	1
○作成方法	1
○教職課程科目の授業計画（シラバス）の記載上の留意点について	7
○「到達目標」の記述例の分類（検索のために）	8
○シラバス作成表記ガイドライン	10
○障がいのある学生への配慮について	12
○各学科・コースの教育目的、ディプロマ・ポリシー、カリキュラム・ポリシー	13
○シラバス見本	16
○シラバス記載例	18
○シラバスWeb入力	20
○平成30年度入学生 履修系統図	24
○平成31年度入学生 履修系統図（案）	29
○シラバスWeb入力提出時のチェックリスト	34

○シラバス作成方針

本学は建学の精神である「心技一如」に基づき、各学科の人材養成の目標を学則上に定めています。また、「わかる授業の実践」に努め、社会の発展と文化の向上に貢献する人を育成することを目的としています。こうした大学の基本方針を具現化していくために各授業においてもご尽力いただいているところですが、シラバスを作成していただくにあたり、この内容をご確認いただき、授業の展開に活かしていただくようお願いいたします。また、作成後は、学生の立場になってもう一度ご確認くださいませようをお願いいたします。

○作成にあたって注意していただきたい点

- 1) シラバスは Web により学生及び学外に公表します。また、シラバスは公開後も修正は可能です。(当該年度 12 月末日まで)
- 2) 卒業認定・学位授与の方針と当該授業関連科目の関連については、履修系統図(カリキュラムマップ、カリキュラム・ツリー)で確認のうえ、原則 15 回の授業内容の計画を作成してください。筆記試験は授業回数に含めることはできません。試験は 16 週目の定期試験期間中に実施してください。
- 3) 学外授業を実施する場合は、予定の範囲で結構ですから、シラバスに明記してください。また、実施に当たっては「学外活動承認願」の提出が必要です。
- 4) 各欄は空欄にせず、必ず記載してください。参考にしていただけるよう記載例をあげています。必要に応じて引用してください。
- 5) オムニバス形式など複数教員で担当する授業のシラバスは、代表教員が入力してください。同一名称の科目を複数開講し、それらを複数教員で担当する場合、事前に担当教員で協議し、記載内容に著しい差違が生じないようご注意ください。また、授業の到達目標は共通としてください。
- 6) 本学では出席を重視しています。以下の点にご留意ください。
 - ① 各期末には全教科の出席簿を教務課に提出していただきます。必ず出席を取り記録してください。
 - ② 出席が全授業回数の 2/3 に満たない学生は、その科目の成績の評価はしません。定期試験を実施される場合には受験資格がありません。
 - ③ 本来授業はすべて出席することが前提ですので、成績評価基準には「出席点」や「出席」は入れないでください。

○作成方法

- 1) (文字数〇〇字)としている項目は、その制限字数内で記載してください。
- 2) シラバスの記載内容が適正か否かについて、担当教員以外の第三者(教務委員)が教務部長のもとでチェックします。この作成ガイドに沿っているかどうかを中心に進めますので、場合により追加・修正が必要になります。その場合は、教務部長のもとで、訂正・修正等を行いますので、ご了承のほど、お願いいたします。
校正は 2 回を予定しています。1 回目は第三者によるチェックの後お手元にお返ししますので、校正とともに、追加修正の指示がありましたら、それに従ってください。再校は、追加修正等がなされているかチェックをしたのち、お届けします。

以下に項目ごとに注意点と記載例を一覧にしました。シラバス作成の参考にしてください。

項目	作成上の注意点	記載例
①「講義番号」 ②「授業科目名」 ③「授業科目英文名」 ④「担当教員」 ⑤「年 次」 ⑥「開 講 期」 ⑦「単 位」 ⑧「形 態」 ⑨「卒業必修・選択」 ⑩「資格等取得との関連」 ⑪「科目ナンバリング」	記載済み。 間違いがないかご確認ください。 変更等や間違いがありましたら、教務課までご連絡ください。	<科目ナンバリングとは> 授業科目に適切な番号を付して分類し、科目の難易度などを番号等で示すことにより、科目の履修レベルや学問分野を明確にし、教育課程の構造を体系的にわかりやすく明示する仕組みのことです。 本学の科目ナンバリングは、次のように構成されています。 <u>LS1A01</u> ① ② ③ ④

		<p>①学科等（カテゴリ識別コード） GE：共通科目 General Education LS：生活学科 Living Science EC：幼児教育保育学科 Early Childhood Care and Education BC：ビジネスコミュニケーション学科 Business Communication</p> <p>②科目の位置づけ 1：共通科目 2：専門科目 3：選択自由科目 4：教職専門科目</p> <p>③科目の難易度 A：大学・短大入学前レベル（補習レベル） B：大学・短大1年次レベル C：大学・短大2年次レベル ※同一の授業科目で学科・コースにより学年指定が異なる場合は、下の学年としています。</p> <p>④科目の番号 2桁の番号を付しています。</p>
<p>⑫「授業の到達目標」 学生を主語に、授業の到達目標について具体的に記載してください。</p>	<p>本学の「卒業認定・学位授与の方針」を念頭におき、具体的に何が達成されるか、何が出来るようになるか、記入してください。</p> <ul style="list-style-type: none"> 履修後学生ができるようになってほしい行動を例示する動詞を参照のうえ、「(学生が)〇〇できる」「〇〇できるようになる」の形式で記載してください。 一つの文章に一つの目標を書き、成績の評価と関連づけることにもご配慮ください。 <p>良い例)「〇〇を理解し、〇〇ができるようになる。」「〇〇の問題について、その原因と解決策を、具体例をあげて論述できるようにする。」「〇〇するために、××を使用し、分類できるようになる。」</p> <p>悪い例)「〇〇について講義する。」「講義時に説明する。」など、講義担当者が主語になるもの</p> <ul style="list-style-type: none"> 測定可能であること 目標はそのまま成績評価項目になる 動詞は知識・態度・技能の3領域に分けて記述するとわかりやすくなる。 到達目標を作る最も手軽で確実な方法は、テストを先に考えてしまうことです。特に到達目標がうまく定まらないときには、まずテストを仮に考えてみて(=「もしテストするならば」という前提で)、そのテストで出題したい項目・内容をベースに到達目標を定めてみるという方法もあります。た 	<p>(知識) 列記する 述べる 推論する 記述する 説明する 分類する 比較する 対比する 類別する 識別する 関係づける 予測する 具体的に述べる 結論する 公式化する 指摘する 選択する 使用する 応用する 適用する など</p> <p>(態度) 強調する 配慮する 参加する 討議する コミュニケートする 尋ねる 示す 見せる 助ける 感じる 行う 相談する 寄与する 反応する 応える など</p> <p>(技能) 測定する 実施する 模倣する 熟練する 工夫する 触れる 行う 調べる 操作する など</p> <p>「到達目標」の記述例も参考にしてください。</p>

	<p>だし、ここでいう“テスト”とは、ペーパーテストに限りません。広く“評価手段”ととらえてください。</p>	
<p>⑬「授業の内容」 授業の概要をわかりやすく具体的に記載してください。</p>	<ul style="list-style-type: none"> ・受講生が講義内容の全体像を把握できるように、講義担当者を主語として記載してください。また、学生が理解できる平易な言葉を用い、専門用語の使用は控えめに、簡潔に記載する。 〔例示〕 ・〇〇の問題について、その原因と解決策を、具体例をあげながら説明する。 ・〇〇するために、××を使用し、分類する方法について講義する。 ・集中授業等で「期間」「場所」「経費」等をシラバスに明記したい場合は、<u>授業内容欄に入力</u>してください。 ・英語のみで授業を行う場合には、その旨を記載してください。 ・<u>アクティブ・ラーニングを取り入れている授業</u>については、その旨を記入してください。 	<ul style="list-style-type: none"> ・⑳「実務経験のある教員による授業科目」の場合は、<u>⑬「授業内容」の最初に、どのような実務経験を持つ担当教員が、どのような授業を行うのかを明記してから記載</u>するようにしてください。 ・google classroom やクリッカーなどを用いた双方向型授業を実施している場合は、その旨をシラバスの授業内容欄に記載してください。
<p>⑭「教科書」 本学指定書店にて販売する教科書があれば記載してください。</p>	<ul style="list-style-type: none"> ・記載順、記載書式は、『書名』、著者名、（出版社）、価格（本体 0,000 円+税）で統一してください。 ・価格の記載は、本体 0,000 円+税の形で統一してください。 ・教科書を使用しない場合は「なし」を選択してください。 <p>☆教科書として指定し、学生に購入させた教科書は必ず授業で使用してください。</p>	<p>『料理レシピ集』●●●●●著（すみれ出版）（本体 2,500 円+税）</p> <p>☆Web 入力時のお願い チェック欄で献本が必要か不要かを選択してください。</p>
<p>⑮「参考書」 授業時間外に学習する際に有効な情報源となるような参考書・文献・資料等を記載してください。</p>	<ul style="list-style-type: none"> ・「教科書」以外に授業中に参考書を授業担当教員が販売する場合、教科書と同様に、『書名』、著者名、（出版社）、価格（本体 0,000 円+税）で統一して記載してください。 ・特に必要のない場合は「特になし」と記載してください。なお、購入・配付方法について特に留意点がある場合には、具体的に記載してください。 	<p>『教育実習の実際』●●●●●著（スミレ書房）（本体 2,500 円+税）</p> <ul style="list-style-type: none"> ・「授業中に指示する」という記載も可能です。
<p>⑯「担当者からのメッセージ」 担当者から受講生に伝えたいことを記載してください。</p>	<ul style="list-style-type: none"> ・履修条件や成績評価のポイント、受講上の注意点（欠席・遅刻・中途退室の扱い、携帯電話・飲食・私語の扱い等）、資料配付方法、課題提出のルール等を記載してください。 ・成績評価基準に「授業態度」を入れておられる場合は、その評価の観点を必ず記載してください。 ・<u>実習費等授業中に徴収するものがあれば記載</u>してください。 	<ul style="list-style-type: none"> ・「授業態度」の評価の観点例 課題研究について積極的に発表すること 積極的にディスカッションに加わること 真面目に実験に取り組むこと 等 ・『調理実習』（本体 2,500 円+税）を授業 1 週目に教室にて販売します。
<p>⑰「課題（試験やレポート等）に対するフィードバック」</p>	<p>課題（試験やレポート等）をどのような形で受講生に返していくかといったフィードバックの方法について記載してください。</p>	<ul style="list-style-type: none"> ・授業中に課題を回収したら、ただちに模範解答を配付する。 ・授業開始時に課題を回収し、授業の中で解答を検討する。 ・次回の授業で、課題の中の特徴的な見解

		<p>や誤解についてコメントする。</p> <ul style="list-style-type: none"> • 学生のよくできた答案・論文を掲示、授業のホームページにアップロード、印刷・配付などしてクラスに紹介する。 • 仲間の論文を批判的に読むミニ論文批評会を開かせる。
<p>⑱「成績評価の方法及び基準」</p>	<p>成績の評価は、本学の「成績評価基準」に基づき、到達目標に対する達成度及び修得した基礎知識・技能を総合的に判断して行ってください。また、種別から成績評価の方法を選び、評価基準等については、できるだけ具体的な評価のポイント（観点）を明示する。</p> <div style="border: 2px solid black; border-radius: 15px; padding: 10px; margin: 10px 0;"> <p>評価方法及び評価基準の明示については、短期大学設置基準において規定されています。達成度を測定し判断する方法とその基準を具体的に記載してください。</p> <p>短期大学設置基準第 11 条の 2</p> <p>短期大学は、学生に対して、授業の方法及び内容並びに 1 年間の授業の計画をあらかじめ明示するものとする。</p> <p>短期大学は、学習の成果に係る評価及び卒業の認定に当たっては、客観性及び厳格性を確保するため、学生に対してその基準をあらかじめ明示するとともに、当該基準にしたがって適切に行うものとする。</p> </div> <ul style="list-style-type: none"> • 本学の成績評価基準は以下のとおりです。 秀：所期の学習目標を完全に達成しているか、または傑出した水準に達している。100 点法では 100～90 点に該当。 優：所期の学習目標をほぼ完全に達成している。100 点法では 89～80 点に該当。 良：問題はあるが、所期の学習目標を相応に達成している。100 点法では 79～70 点に該当。 可：所期の学習目標の最低限は満たしている。100 点法では 69～60 点に該当。 不可：単位を与えるためにはさらに勉学が必要である。100 点法では 59～0 点に該当。 	<p>成績評価の種別</p> <ul style="list-style-type: none"> • 平常点 • 授業内試験 • 定期試験 • レポート • その他 <p>○ 記載例 定期試験（60％）授業の内容全般についての理解度を評価します。 授業内試験（40％）毎回の授業の理解度の確認のために、前回授業の復習テストを実施します。</p> <p>× 避けるべき記載例 平常点（10％）出席点 定期試験（80％）筆記試験を行う。 ※出席点を入れている。配分の統計が 100%になっていません。 割合は合計が 100%になるようにしてください。</p> <ul style="list-style-type: none"> • <u>授業は出席することが当然なので、成績評価基準として「出席点」や「出席」を入れないでください。授業への参加度を評価する場合は「平常点」として記載してください。</u>
<p>⑲「オフィスアワー」 授業を履修している学生からの質問や相談を研究室で受ける時間・場所・方法について具体的に記載してください。</p>	<ul style="list-style-type: none"> • 専任教員の方は「何曜日の何時から何時まで」と記載し、「事前にメールで予約してほしい」等の要望があればあわせて記載してください。 • 非常勤講師の方は、「授業終了後に教室で質問を受け付ける、又は随時、電子メールで質問を受け付ける」のどちらかを記載してください。 • 授業開始後「オフィスアワー」を変更する場合は、授業で周知してください。 	<p>専任教員の例 水曜日 12 時～15 時 ●●研究室 事前にメールで要件と来室時間を知らせてください 件名に学生番号と氏名を入れること</p> <p>非常勤の場合 「授業終了後に教室で質問を受け付ける」か、 「随時、電子メールで質問を受け付ける」のどちらかを記載としてください。</p>
<p>⑳「担当教員 E-mail」 公開している電子メールアドレスと名字を記載してください。</p>	<ul style="list-style-type: none"> • 非常勤講師の方は、学生に公開してもよい場合は記載してください。 • 携帯アドレスはできれば避けてください。PC からのメールが受け取れないなど、学生が連絡できない場合があります。 	

<p>②①「教員相互授業参観」 教員相互授業参観の公開方法を記載してください。</p>	<p>本学では授業改善の取組みとして教員相互授業参観を実施します。</p> <ul style="list-style-type: none"> ・教員相互授業参観の公開方法を、「すべて公開する」「公開しない」「一部公開（自由入力）」の中からいずれかを選択してください。 ・自由入力は右の例を参考に記載してください。 	<ul style="list-style-type: none"> ・希望される方は事前に連絡をください。 ・●回目の授業を公開する ・△月×日▽時限目を公開する ・グループ学習のため受け付けていない
<p>②②「授業計画」</p>	<p>授業の進度に即した各回の具体的な授業内容・授業の運営方法・学習課題（予習復習）・目安の時間（分）を具体的に記載してください。</p>	
<p>「回数・日付」</p>	<ul style="list-style-type: none"> ・2コマ12週45時間の実験・実習科目等で、授業時間を調整する場合は、その回の学習内容欄に授業時間（〇〇分）を記載してください。 ・<u>実習科目</u>で学外実習を伴う場合は、当該授業回数の欄は空欄とせずに「<u>学外実習</u>」と入力してください。 	<p>8回で完結する1単位科目については、7.5回分（15時間）の授業時間が必要であることに注意してください。</p> <p>2コマ連続の12回で完結する1単位科目については、11.5回分（45時間）の授業時間が必要であることに注意してください。</p>
<p>「学習内容」</p>	<p>授業スケジュールです。各回扱う授業内容等を記載してください。</p> <ul style="list-style-type: none"> ・実施可能な授業スケジュール（各回のテーマと内容）を具体的に記載してください。 ・授業テーマと内容は、各回について異なる内容であることがわかるように記載してください。 ・「ガイダンス」「小テスト」等の授業以外の内容のみを記載しないでください。 	<p>NG例</p> <ul style="list-style-type: none"> ・<u>複数回分を「まとめ①」「まとめ②」などとしたり「同上」と示したりする</u> ・「授業の進度を見て決める」「学生と相談して決める」というあいまいなスケジュール ・ガイダンス 家庭経営学とは ・●●●についてのまとめと小テスト
<p>「担当者」</p>	<p>当該回の担当教員（名字）を記載してください。6名以上担当の場合は、・・・他と記載してください。</p>	<ul style="list-style-type: none"> ・外部講師（ゲストスピーカー）として招聘される場合は、<u>担当者に加えて「外部講師」と記載してください。</u>
<p>「授業の運営方法」</p>	<p>授業のスタイル（講義・演習・実験・実習、合同授業等）や、普段とは異なる授業の進め方、持ち物の指示、提出課題について、などを記載してください。</p>	<p>講義 講義と小テスト 講義と質疑応答 講義と演習及び質疑応答 実験と実験結果のまとめ 監察結果のまとめ チーム活動 口頭発表 課外活動 学外での見学 パソコンを用いた演習 合同授業 等</p> <ul style="list-style-type: none"> ・PBL ルームにおいて外部講師による特別講義の聴講 ・キャンパスノート、シラバス、筆記用具を持参すること ・課題Ⅲ「〇〇〇〇について」を提出
<p>「学習課題（予習・復習）・目安の時間（分）」</p>	<p>各回の授業内容に応じた予習や復習とその目安の時間を記載してください。</p> <p>☆単位認定のための教室外の学習時間は、1コマ90分の講義では180分、1コマ90分の演習科目では90分～180分となっているので、参考にしてください。</p>	<ul style="list-style-type: none"> ・指定した教科書の●●～●●ページを事前に読んでおくこと 60分 ・講義で紹介する参考文献「△△△」を次回までに読んでおくこと 180分 ・授業終了時に示す課題についてレポートを作成すること 180分 ・授業のはじめに前回授業内容に係る小テストを実施するので復習をしておくこと 90分 ・次回の授業範囲を予習し、単語の意味等を調べておくこと 30分 本字の授業ノートを見直す 30分 本字の実習のまとめと考察をすること など

短期大学設置基準上、講義科目については1単位科目につき45時間の学習が必要とされており、2単位科目については90時間の学習が必要ということになります。1回90分の半期2単位科目の場合、教場で30時間（1回を2時間×15回と計算します。）、残りの60時間は予習・復習とされています。予習・復習の時間が上記規定を満たすよう作成ください。

⑳「定期試験」	定期試験期間中に試験を実施する科目については、最後の授業の次の欄（15 回目の次の欄）に「定期試験」と記載してください。	定期試験をしない場合は「空欄」にしてください。
㉑「卒業認定・学位授与の方針と当該授業科目の関連」	本科目を受講して得られる知識や能力を、「卒業認定・学位授与の方針」に定めるものから選択してください。（当年度、学科、コースから5 つまで選択可能です。）	
㉒「アクティブ・ラーニング」	以下のアクティブ・ラーニングの要素を含む授業の場合は、「○」としてください。 ・協定等に基づく外部機関と連携した課題解決型学習 ・ディスカッション、ディベート、討議 ・グループワーク、グループ活動 ・プレゼンテーション ・実習、フィールドワーク、実験、実技	該当しない場合は「×」としてください。 ※講義科目の中でアクティブ・ラーニングを取り入れている授業については、「授業の内容」のなかでその旨を記入してください。
㉓「実務経験」 <u>「実務経験のある教員による授業科目」とは？</u> 担当する授業科目に関連した実務経験を有している者が、その実務経験を十分に授業に活かしつつ、実践的教育を行っている授業科目を指す。必ずしも 実務経験のある教員が直接の担当でなくとも 、例えば、 オムニバス形式 で多様な企業等から講師を招いて指導を行う場合や、学外での インターンシップ や 実習 等を授業の中心に位置付けているなど、 主として実践的教育から構成される授業科目 でも可。	「実務経験のある教員による授業科目」の場合は「○」とし、 <u>㉑「授業内容」の最初に、どのような実務経験を持つ担当教員が、どのような授業を行うのかを明記するようにしてください。</u> 【記載例】 ○テレビ放送局での勤務経験を有する教員が、番組制作現場で経験したことについて解説する。 ○衛生行政に勤務経験がある教員が担当する。 ○製菓業界での勤務経験がある者が、製菓実習を指導する。 ○地元の企業経営者等が、オムニバス形式により、経営理論や地域社会への貢献等の在り方について演習形式で授業を行う。 ○栄養士に必要な能力を身に付けるため、病院・施設等の現場において、栄養士の業務を体得する。 ○幼稚園や保育所等での勤務経験を有する教員が、現場の実践事例を折り返みながら授業を行う。 ○保育所の保健業務に携わった経験を持つ教員が、その経験を活かして、保育者として必要な子どもの健康管理等について講義する。 ○養護施設での勤務経験を有する教員が、その経験を活かして、社会福祉の理念や概念等について講義する。 ○幼稚園において実習を行う。 ○臨床心理士の教員が、講義する。 ○元ホテルマンの教員が、ホテル組織等について講義する。 ○元病院事務の経験を持つ教員が、医療保険事務について講義する。	該当しない場合は「×」としてください。
【教務課からのお願い】		
㉔「メールアドレス・携帯電話番号」	シラバス作成や台風の休講等、緊急時に連絡する手段として使用します。 PDF を受信確認できるメールアドレスを登録してください。 この項目は、教務課からの連絡にのみ使用し、シラバス及び esyllabus 等に掲載しませんのでご了承ください。	例) ○○○○ @ sumire.ac.jp ※PDF が確認できるメールアドレスをお持ちでない方は教務課でGメールを作成しますので、教務課まで連絡ください。

○教職課程科目の授業計画（シラバス）の記載上の留意点について

教職課程科目として配当されている科目については、文部科学省の指導により、教職課程に関する科目の授業計画（シラバス）について、厳格な記載が求められております。つきましては、以下の点にご留意いただき、作成くださいますようお願いいたします。

- (1) 授業計画について、回ごとに学習内容を記載してください。

2009年度 教職課程実施視察における視察委員の講評

- 学習内容欄を「〇回～〇回」とまとめて記載しているシラバスについては、各回のキーワードを明記してほしい。
- シラバスの記載方法について、複数の授業回数にわたって同じテーマを扱う場合には、回数ごとの具体的な内容も記載すること。
- 授業内容については各回に分けて明記する必要がある。その際、授業スケジュールを「〇回～〇回」とまとめることや、複数回に渡って同様の内容を取り扱うことは避けるべきであるため、各回のキーワードを具体的に明記してほしい。

- (2) 複数回同一のテーマを取り扱う場合には、数字で区分するだけでなく、回数ごとに扱うテーマのキーワードを記載してください。

★記載例：類似のテーマを扱う際のシラバス記載について

第2回 ○○○○○ (1)

第3回 ○○○○○ (2)

のような記載ではなく

第2回 ○○○○○ (1) △△△△、××××

第3回 ○○○○○ (2) ◇◇◇◇、□□□□

のように、回数ごとにテーマのキーワードを記載してください。

- (3) 教科書または参考文献について、特に使用しない場合は「特になし」と記載し、空欄や「未定」とはしない、また、両方とも「特になし」となることのないよう記載をお願いします。

「保育内容の指導法」「各教科の指導法」「教育課程の意義及び編成の方法」「道徳の理論及び指導法」「総合的な学習の時間の指導法」「特別活動の指導法」「道徳、総合的な学習の時間及び特別活動に関する内容」「教育の方法及び技術」「生徒指導の理論及び方法」のテキスト又は参考資料について、認定を受けようとする学校種に対応した**学習指導要領、幼稚園教育要領、幼保連携型認定こども園教育・保育要領、生徒指導提要等**を指定してください。（文部科学省のシラバス記入要領による。）

○「到達目標」の記述例の分類（検索のために）

到達目標の記述例を検索しやすくする趣旨から、到達目標の領域を授業形態ごとに整理したものが下記の表（『「到達目標」の記述例の分類』）です。「到達目標の記述例」では、「講義科目」「実験・実習など」「演習・ゼミ・PBL（プロブレム・ベースド・ラーニング／プロジェクト・ベースド・ラーニング）」の授業形態ごとに、各領域でよく用いられる記述例を示しています。記述例と授業形態との対応関係は厳密なものではなく、あくまで、記述例を検索する上での参考上の領域・授業形態の分類と考えてください。

1) 到達目標の分類

「①知識理解領域」「②技能領域」「③態度領域を含んだ他分野・他科目への応用発展的領域」

2) 各授業の到達目標は、1つないし複数（2つないし3つ）の領域に分類できる

ひとつの授業の到達目標が、3つの領域すべてを含む必要はない

3) 各領域の説明

知識理解領域	この授業で習得すべき知識およびその知識が構築された基本的背景を理解するような形で記述する。
技能領域	当該授業によって身に付けるべき技術（Skill）及びそれを運用する能力。
態度領域を含んだ他分野・他科目への応用発展的領域	プログラムを通して獲得が期待される学習態度や姿勢、または修得し理解を深めた知識を応用・発展的に展開できる能力。

講義科目

知識理解領域	技能領域	態度領域
<p>○○○の基礎的な知識を身につける。</p> <p>○○○の基礎知識を修得する。</p> <p>○○○の基礎概念を理解する。</p> <p>○○○の定義や対象を明らかにする。</p> <p>○○○の専門用語や考え方を身につける。</p> <p>○○○から▲▲▲までの概要を理解する。</p> <p>○○○のときの▲▲▲に関する□□□な知識を身につける。</p> <p>○○○に関する最先端の研究を理解する。</p>	<p>○○○を捉えるための力を養う。</p> <p>○○○の特徴について説明できる。</p> <p>○○○を▲▲▲的な観点から分析できる。</p> <p>○○○について計量分析できる。</p> <p>○○○の基本的な概念について、その定義や基本的な研究が解説できる。</p> <p>様々な理論と現実の○○○を関連させながら解説できる。</p> <p>○○○理論に照らし合わせて分析・評価する能力の基本を修得する</p> <p>○○○な成果に基づき、▲▲▲における□□□の特色を説明することができる。</p> <p>○○○についての学問的な成果を▲▲▲的な観点から論ずることができる。</p>	<p>○○○について意欲的に考える姿勢を身につける。</p> <p>○○○に関する興味・関心をもって積極的に実習に参加できる。</p> <p>現実に行っている様々な問題に対して、理論的・分析的な関心をもてる。</p> <p>○○○のありかたについて、比較検討することができる。</p> <p>○○○の概要を、▲▲▲とのかかわりの中で考察することができる。</p> <p>○○○の基本的な概念について、自分の具体的な経験と結びつけて説明できる。</p> <p>知識を基礎にして、○○○に対する提言ができる。</p>

演習など

知識理解領域	技能領域	態度領域
<p>基本的な分析方法について理解できる。</p> <p>〇〇〇に資する基礎的な知識を修得することができる。</p> <p>研究学術論文の内容を正確に理解できる。</p> <p>他の人の意見を適切に理解することができる。</p> <p>〇〇〇の意義や役割について様々な視点から理解を深めることができる。</p>	<p>自分の興味あるテーマに沿った適切な研究論文を検索できる。</p> <p>理解した内容をわかりやすく他の受講生に伝える（発表できる）。</p> <p>適切でわかりやすいレジュメ（配付資料）を作成できる。</p> <p>効果的な発表ができる。</p> <p>質問に理論的に答えることができる。</p> <p>自分の意見をまとめ、グループで議論することができる。</p> <p>他者の発表内容に対して、批判的（クリティカル）な思考をもってコメントできる。</p> <p>〇〇〇を確立する手段として▲▲▲を利用する能力を獲得する。</p>	<p>他者の様々な意見を聞き討論を行うためのコミュニケーション能力を身につけることができる。</p> <p>与えられたテーマを実現する上での問題点を洗い出すことができる。</p> <p>各問題点を解決するための資料を集め、解決案を立案できる。</p> <p>PDCA サイクルに基づいて解決案を具体化し、最終的に与えられたテーマを実現することができる。</p> <p>一連の活動を報告書、もしくはプレゼンテーションの形で発表することができる。</p> <p>研究に対する応用・発展的な思考を身につけることができる。</p>

実験・実習など

知識理解領域	技能領域	態度領域
<p>〇〇〇および▲▲▲の仕組みを理解する。</p> <p>〇〇〇や▲▲▲を使うための基本的な用語や専門的な用語を理解する。</p> <p>〇〇〇の意義や役割について様々な視点から理解を深める。</p> <p>〇〇〇では、▲▲▲の構成や報告書の作成法を修得する。</p> <p>プレゼンテーションの資料作りや〇〇〇の作成法を修得する。</p> <p>〇〇〇に必要なデータの加工処理や統計解析を理解する。</p> <p>基本的な計測法からデータの視覚化までの手法を習得する。</p>	<p>実習を通して〇〇〇の操作法を習得する。</p> <p>各テーマの実験目的および手順を理解し、正しく実験を行うことができる。</p> <p>〇〇〇を確立する手段として▲▲▲を利用する能力を獲得する。</p> <p>実験で得られた結果（測定値など）を整理、分析し、実験の成否の判断を行うことができる。</p> <p>実験が成功した場合には、実験結果から目的（一般法則の導出・推定値の取得・物理現象の理解など）が達成されたことを確認することができる。</p> <p>実験が失敗した場合には、その原因について考察することができる。</p> <p>実験の目的・手順・結果などを分かりやすい形で報告書としてまとめることができる</p>	<p>〇〇〇に資する基礎的な知識や態度を習得できている。</p> <p>インターネットの仕組みを理解し、適切なファイル操作ができる。</p> <p>安全に配慮して実験・実習などを行うことができる。</p> <p>〇〇〇において活躍する上で、極めて重要であると考えられる他者とのコミュニケーションを通じて、リーダーシップの発揮、問題解決等の能力を身につける。</p> <p>この講義で得られた知識を活用して、新しい実験や実習を計画することができる。</p>

○シラバス作成表記ガイドライン

使用	表示名	使用	表示名	使用	表示名	摘要
○	文体は「である」調	×	「です」・「ます」			※メッセージ欄は自由
○	1桁の数字は全角	×	1桁の数字は半角			※丸付き数字は使用不可 ① ② ③ ④
○	2桁の数字は半角	×	2桁の数字は全角			
○	アラビア数字	×	ローマ数字	※使用する場合は、I（アイ）、V（ブイ）、X（エックス）を使用		
○	カタカナは全角	×	半角カタカナ			
○	英字は半角	×	全角英字			
○	記号は全角					
○	文章中 「、」（点）	×	文章中 「,」（カンマ）			
○	文末 「。」（まる）	×	文末 「,」（ピリオド）			
○	また、	×	又、			
○	あらかじめ	×	予め			
○	おおいに	×	大いに			
○	それぞれ	×	各々			
○	概ね	×	おおむね			
○	踏まえ	×	ふまえ			
○	とおり	×	通り			
○	及び	×	および			
○	及び	×	および			
○	さらに	×	更に			
○	ごとに	×	毎に			
○	並びに	×	ならびに			
○	延べ	×	のべ			
○	など	×	等			
○	さまざま	×	様々			
○	…のうえ、	×	…の上			
○	つける	×	付ける			技術を身につける、仕事につく
○	とおして	×	通して			
○	できる	×	出来る			
○	ほか	×	他			
○	…づくり	×	…作り			
○	基に	×	もとに			
○	基づいて	×	もとづいて			
○	すべて	×	全て			
○	こと	×	事			
○	伴う	×	ともなう			
○	ともに	×	共に			
○	あたって	×	当たって			
○	あたり	×	当たり			
○	沿った	×	添った			

使用	表示名	使用	表示名	使用	表示名	摘要
○	問合せ(名詞)	○	問い合わせ(動詞)	×	問合せ	名詞の場合は送り仮名なし、動詞は送り仮名をつけることを原則とする
○	申込み	×	申し込み			
○	受付(名詞)	○	受け付け(動詞)	×	受け付け	
○	受取(名詞)	○	受け取り(動詞)	×	受取り	
○	見込み	×	見込			
○	取扱い	×	取り扱い			
○	思いやり	×	思い遣り			
○	ください	×	下さい			
○	ご覧	×	御覧			
○	お願いいたします	×	御願ひ致します			
○	いただきます	×	頂きます			
○	免許資格	×	資格免許			
○	私たち	×	私達			
○	○ヶ月・○ヶ所	×	○カ月・○カ所	×	○箇月	
○	学生	×	生徒			大学生＝学生
○	子ども	×	こども	×	子供	
○	障がい	×	障害			
○	…する者	×	…するもの			
○	暮らし	×	暮らし	×	暮らし	暮らしのエキスパート
○	大学	×	学校			
○	身につける	×	身に付ける			
○	役に立つ	×	役にたつ			
○	役立つ	×	役だつ			
○	活かす	×	いかす	×	生かす	
○	ふれあう	×	触れあう	×	ふれ合う	
○	一人ひとり	×	一人一人			
○	人	×	名			人数の単位
○	二種免許	×	2種免許			
○	捉える	×	とらえる			
○	コンピュータ教室	×	コンピュータルーム	×	OA 教室 パソコンルーム	
○	学科・コース	×	学科コース			
○	単位修得	×	単位習得			
○	配付	×	配布			
○	PBL(課題解決型学習)ルーム					
○	LMS(学習管理システム)					
<p>その他注意事項</p> <ul style="list-style-type: none"> • WEB、スマートフォン版対応の関係上、左詰めで記入してください。 • 第一水準、第二水準(JIS)以外の漢字は使用しないでください。 						

○障がいのある学生への配慮について

障がいのある学生は、情報を得ること（情報へのアクセス、記録、聴覚情報の記憶など）、自己の思考や感情を表現すること、他者とコミュニケーションをすることなどに制約を抱えている場合があります。担当いただく科目について、授業準備や科目選択、支援内容の決定等のために必要となる情報を可能な限りシラバスに記載することで、授業選択のミスマッチを防ぐとともに、適切な支援内容を決定することに繋がります。

なお、支援の必要な学生が担当科目を履修する場合には、改めて各学科長または教務部長から配慮のお願いをいたします。

ご相談・ご不明な点がありましたら、教務課までお問い合わせください。

■特にシラバスに記載することが望ましい項目

- 授業方法（ゼミ形式、質疑応答を多く取り入れる授業、フィールドワークを行う授業であるか等）
- 資料配付方法など

シラバスをよくする6つのコツ

1. 学生の目線で
2. 授業の目的＝授業の存在意義
3. 到達目標＝出来るようになってほしい行動
4. カリキュラムポリシー（CP）とディプロマポリシー（DP）を関連づける
5. KAS＝knowledge（頭）Attitude（心）Skill（体）に分ける
6. 授業時間外の学習を設定する

講義時間外活動を促す6つのコツ

1. シラバスで計画的な学習を促す
2. 毎回の授業で小テストを行う
3. グループで取り込む課題を出す
4. 学生に敏速で建設的なフィードバックを行う
5. 課題内容を精査する
6. いろいろな学習支援サービスを活用する

【出典：愛媛大学】

各学科・コースの教育目的

生活学科

生活学科は、食生活に関する専門の知識と技術を授け、科学的な視点から食生活を捉える姿勢を養い、家庭及び社会でより良い食生活を提案できる能力をもった人材の育成を目的とします。

食健康コース（栄養士養成課程）

食について科学的・実践的に学び、食による健康管理ができ、食文化を継承・創造する力を身につけることを目的とします。

製菓マイスターコース

製菓・製パンに関する専門知識と技術を修得し、社会で活躍できる能力を身につけることを目的とします。

幼児教育保育学科

幼児教育保育学科は、幼児教育保育に関する専門の知識と技術を授け、時代や社会の要請に応え得る幼稚園教諭や保育士等の人材の育成を目的とします。

ビジネスコミュニケーション学科

ビジネスコミュニケーション学科は、ビジネスに関する専門の知識とスキルを授け、社会人としての基礎力、ビジネス実務能力、およびコミュニケーション能力を持った人材の育成を目的とします。

医療事務コース

医療事務・医療秘書に関する幅広い知識とスキルを身につけ、医療関係機関で活躍できる人材の育成を目的とします。

観光・ホテル・ブライダルコース

コミュニケーション能力を持ち、観光・ホテル・ブライダルの現場で活躍するための知識とスキルを身につけ、活用できる人材の育成を目的とします。

ビジネス実務コース

ビジネスマナー・情報処理・ホスピタリティ・地域貢献などに関する科目を、それぞれの適性・興味に応じて学び、希望する職業分野で活躍できる人材の育成を目的とします。

スポーツ健康コース

ビジネスの知識を背景に、健康・スポーツに関連する知識と実践力を身につけ、健康・スポーツ関連の企業や施設で活躍できる人材の育成を目的とします。

カリキュラム・ポリシー（教育課程の編成方針）

生活学科

心技一如の建学の精神を具現化するために、豊かな教養と専門知識を講義で学び、実験・実習を通して高い技術を身につけることを目指した専門科目を設置しています。

食健康コース

栄養士、栄養教諭関連の専門知識と技術を講義と実験・実習を通して修得するとともに、地域の食文化を継承できる食の専門家を目指した科目を設置しています。

製菓・製パンコース

製菓・製パンの理論と技術を講義と実習を通して習得し、菓子や食品製造の現場において活躍できる実践力を身につけることを目指した専門科目を設置しています。

幼児教育保育学科

- ・幼児教育保育に関する基礎的な知識を理解するために卒業必修科目を設置しています。
- ・幼児教育保育に関する知識をさらに深く理解するために専門科目を設置しています。
- ・幼児教育保育に関する知識をもとにした実践的な技能を習得するために演習・実習科目を設置しています。
- ・保育士および幼稚園教諭二種免許取得のための科目を設置しています。

ビジネスコミュニケーション学科

- ・社会における一般常識やビジネスマナーについて理解し実践するための科目を設置しています。
- ・ビジネスで必要とされる基本的な知識を理解するための科目を設置しています。
- ・相手の話を聞き、自らの考えを表現するためのコミュニケーションスキルを身につけるための科目を設置しています。

医療事務コース

- ・医療機関の医療事務、医療秘書の部門で活躍するための知識を身につけるための科目を設置しています。
- ・医療機関の医療事務、医療秘書の部門で必要とされるコンピュータ操作と事務作業のスキルを身につけるための科目を設置しています。

観光・ホテル・ブライダルコース

- ・観光・ホテル・ブライダルの現場で広く活躍するための知識を身につけ実践するための科目を設置しています。
- ・観光・ホテル・ブライダルの現場で必要とされるスキルとホスピタリティを身につけるための科目を設置しています。

ビジネス実務コース

- ・ビジネスの現場で広く活躍するための知識を身につけ実践するための科目を設置しています。
- ・ビジネスの現場で必要とされるコンピュータ操作と事務作業のスキルを身につけるための科目を設置しています。

スポーツ健康コース

- ・スポーツ、健康づくりの本質と目的について理解するための科目を設置しています。
- ・スポーツ、健康づくりについて指導・支援・助言できるスキルを身につけるための科目を設置しています。

ディプロマ・ポリシー (DP) (学位授与の方針)

(共通 DP) 教養教育を身につける。

生活学科 食健康コース

- (食 DP1) 【知識・理解】豊かな食生活に貢献できる栄養士として、専門的な知識を身につけている。
- (食 DP2) 【知識・理解】個人や集団を対象とする栄養学に関する知識を身につけている。
- (食 DP3) 【知識・理解】食べ物と人の体に関する知識を深め、健康を育むための生活習慣を認識している。
- (食 DP4) 【技能】栄養士として現場に必要な専門的スキルと実践技術を修得し、生活の質の向上に積極的な提案ができる。
- (食 DP5) 【技能】対象者一人ひとりの状態に応じた献立作成、調理、栄養指導ができる。
- (食 DP6) 【技能】地域の食文化を継承できる食の専門家として食育を実践できる。
- (食 DP7) 【思考・判断・表現】修得した知識・技能・態度等を総合的に活用できる。
- (食 DP8) 【思考・判断・表現】自ら課題を立て、その課題の解決に取り組むことができる。
- (食 DP9) 【思考・判断・表現】食の現場で活躍するための創造性と判断力を持っている。
- (食 DP10) 【態度・志向性】地域社会の健康づくりに貢献する姿勢と態度を身につけている。
- (食 DP11) 【態度・志向性】多様化する現代の食生活に関心を持ち、それらを総合的に捉えることができる。
- (食 DP12) 【態度・志向性】主体的に判断・行動し、よりよい信頼関係や社会を築くための基本的な態度を身につけている。

製菓・製パンコース

- (製 DP1) 【知識・理解】豊かな食生活に貢献できる製菓衛生師として、専門的な知識を身につけている。
- (製 DP2) 【知識・理解】製菓・製パンの専門家として活躍するための知識を身につけている。
- (製 DP3) 【知識・理解】食の安全と健康の関わりを理解している。
- (製 DP4) 【技能】製菓衛生師として現場に必要な専門的スキルと実践技術を修得している。
- (製 DP5) 【技能】多様化する食のニーズに対応できる技術を有し、応用能力を修得している。
- (製 DP6) 【技能】サービス接遇に活かせる技術やコミュニケーション力、経営感覚を身につけている。
- (製 DP7) 【思考・判断・表現】修得した知識・技能・態度等を総合的に活用できる。
- (製 DP8) 【思考・判断・表現】自ら課題を立て、その課題の解決に取り組むことができる。
- (製 DP9) 【思考・判断・表現】製菓の現場で活躍するための創造性と判断力を持っている。
- (製 DP10) 【態度・志向性】地域社会の食文化の創造に貢献する姿勢と態度を身につけている。
- (製 DP11) 【態度・志向性】多様化する現代の食生活に関心を持ち、それらを総合的に捉えることができる。
- (製 DP12) 【態度・志向性】主体的に判断・行動し、よりよい信頼関係や社会を築くための基本的な態度を身につけている。

幼児教育保育学科

- (幼 DP1) 【知識・理解】子どもの心身の発育と発達について理解している。
- (幼 DP2) 【知識・理解】幼児教育保育の本質と目的を理解している。
- (幼 DP3) 【知識・理解】時代や社会のニーズに応え得る幼児教育保育を理解している。
- (幼 DP4) 【技能】子ども一人ひとりの発達過程や心の動きに応じた援助ができる。
- (幼 DP5) 【技能】保護者との適切な関わりを築き、相談援助ができる。
- (幼 DP6) 【技能】保育の基礎技能を身につけ、実践することができる。
- (幼 DP7) 【思考・判断・表現】子ども一人ひとりの育ちを観察し、記録することができる。
- (幼 DP8) 【思考・判断・表現】子どもの発達過程に即した指導計画を立案することができる。
- (幼 DP9) 【思考・判断・表現】自らの保育実践を振り返り、評価することができる。
- (幼 DP10) 【態度・志向性】子ども一人ひとりの育ちを尊重することができる。
- (幼 DP11) 【態度・志向性】人との信頼関係を築き、相互に協力することができる。
- (幼 DP12) 【態度・志向性】幼児教育保育に携わる者としての社会的責任を自覚している。

ビジネスコミュニケーション学科

- (ビ DP1) 【知識・理解】社会におけるマナーを理解し実践できる。
- (ビ DP2) 【技能】相手の話をよく聴き、自らの意見を表現するためのスキルを身につけている。
- (ビ DP3) 【思考・判断・表現】問題点を発見し、自ら考え、解決に向けて積極的に行動できる。
- (ビ DP4) 【態度・志向性】誠実な態度で責任感をもって行動できる。

医療事務コース

- 【知識・理解】医療機関で活躍するための知識を十分に理解し、活用できる。
- 【技能】医療機関で必要とされるコンピュータ操作と事務作業のスキルを身につけ、実務で活用できる。
- 【思考・判断・表現】医療機関において適切な対応・処理ができるように、状況を判断し、考え、行動することができる。
- 【態度・志向性】医療機関において、患者を思いやる気持ちと倫理観をもち、同僚と積極的にコミュニケーションをとり協働できる。

観光・ホテル・ブライダルコース

- 【知識・理解】観光・ホテル・ブライダルの現場で活躍するための知識を十分に理解し、活用できる。
- 【技能】観光・ホテル・ブライダルの現場で必要とされるスキルとホスピタリティを身につけ、実務で活用できる。
- 【思考・判断・表現】観光・ホテル・ブライダルの現場において適切な対応・処理ができるように、状況を判断し、考え、行動することができる。
- 【態度・志向性】観光・ホテル・ブライダルの現場においてお客様をもてなす気持ちをもち、同僚と積極的にコミュニケーションをとり協働できる。

ビジネス実務コース

- 【知識・理解】ビジネスの現場で活躍するための知識を十分に理解し、活用できる。
- 【技能】ビジネスの現場で必要とされるコンピュータ操作と事務作業のスキルを身につけ、実務で活用できる。
- 【思考・判断・表現】ビジネスの現場において適切な対応・処理ができるように、状況を判断し、考え、行動することができる。
- 【態度・志向性】ビジネスの現場において相手を思いやる気持ちをもち、同僚と積極的にコミュニケーションをとり協働できる。

スポーツ健康コース

- 【知識・理解】スポーツ、健康づくりの本質と目的について理解している。
- 【技能】スポーツ、健康づくりについて指導・支援・助言できるスキルを身につけている。
- 【思考・判断・表現】スポーツ、健康づくりの場で、状況を判断し、考え、適切な指導・支援・助言をすることができる。
- 【態度・志向性】地域社会において、スポーツ、健康づくりに貢献する態度を身につけている。

新項目

新項目
※該当しない場合は空白

科目ナンバリング：××××××××

授業科目名	担当教員	年次	開講期	単位	形態	卒業必修・選択	アクティブ・ラーニング
○○○○○○	○○○○○ (専任) ○○○○○ (非常勤)	1年次	前期	2	演習	選択	○ 実務経験
授業科目英文名 ○○○○○○							
資格等取得との関連	○○○○○○						
授業の到達目標	<p>必ず1つ以上ご記入ください。</p> <p>「である調」で記入ください。</p> <p>[265文字以内 (5行)]</p>						
授業の内容	<p>google classroom やクリッカーなどを用いた双方向型授業を実施している場合は、その旨をシラバスの授業内容欄に記載してください。</p> <p>[743文字以内 (14行)]</p>						
教科書	『本タイトル』 著者 (出版社) 価格 (本体 0,000 円+税)						
参考書	『本タイトル』 著者 (出版社) 価格 (本体 0,000 円+税)						
担当者からのメッセージ	[280文字以内]						
課題 (試験やレポート等) に対するフィードバック	[220文字以内]						
成績評価の方法及び基準	種別	割合 (%)	評価基準等				
	平常点	**	[46文字以内]				
	授業内試験	**	[46文字以内]				
	定期試験	**	[46文字以内]				
	レポート	**	[46文字以内]				
	その他	**	[46文字以内]				
自由記載		[50文字以内]					
オフィスアワー	<p>専任の場合 ●●研究室 ●曜日 ●時～●時 メールでの質問・相談を随時受け付ける。件名に学生番号氏名を入れること</p> <p>非常勤の場合 授業終了後に教室で質問を受け付ける 随時、電子メールで質問を受け付ける のどちらかを記載としてください。</p> <p>[評価基準等] を追加</p>						
担当教員 E-mail	●●●●@sumire.ac.jp (●●)						
教員相互授業参観	全て公開する (参観の前に連絡してください)						
卒業認定・学位授与の方針と当該授業科目の関連	・△△△△△△△△						

新項目

共通科目は「教養教育を身につける。」を選択してください。学科、コースは、5つまで選択可能です。

※・・・この項目は句点「。」をつけない校正をしています。

授 業 計 画

回数 日付	学 習 内 容	担当者	授業の運営方法	学習課題(予習・復習)目安時間(分)
1 /	[88文字以内]	[20文字以内]	[40文字以内]	[48文字以内] 000
2 /	[88文字以内]	[20文字以内]	[40文字以内]	[48文字以内] 000
3 /	[88文字以内]	[20文字以内]	[40文字以内]	[48文字以内] 000
4 /	[88文字以内]	[20文字以内]	[40文字以内]	[48文字以内] 000
5 /	[88文字以内]	[20文字以内]	[40文字以内]	[48文字以内] 000
6 /	[88文字以内]	[20文字以内]	[40文字以内]	[48文字以内] 000
7 /	[88文字以内]	[20文字以内]	[40文字以内]	[48文字以内] 000
8 /	[88文字以内]	[20文字以内]	[40文字以内]	[48文字以内] 000
9 /	[88文字以内]	[20文字以内]	[40文字以内]	[48文字以内] 000
10 /	[88文字以内]	[20文字以内]	[40文字以内]	[48文字以内] 000
11 /	[88文字以内]	[20文字以内]	[40文字以内]	[48文字以内] 000
12 /	[88文字以内]	[20文字以内]	[40文字以内]	[48文字以内] 000
13 /	[88文字以内]	[20文字以内]	[40文字以内]	[48文字以内] 000
14 /	[88文字以内]	[20文字以内]	[40文字以内]	[48文字以内] 000
15 /	[88文字以内]	[20文字以内]	[40文字以内]	[48文字以内] 000
/	定期試験	<div style="border: 1px solid black; padding: 5px; display: inline-block;"> 新項目 ※6名以上の場合は ○○○他 外部講師(ゲストスピーカー)を招聘される場合は、 外部講師と記載してください。「○○、外部講師」 </div>		

授業科目名	担当教員	年次	開講期	単位	形態	卒業必修/選択	アクティブ・ラーニング
生化学 I	清水まゆみ（専任）	1年次	後期	2	講義	食健康 /選択	○ 実務経験
Biochemistry I							
資格等取得との関連	栄養士免許の必修、栄養教諭二種免許の必修						
授業の到達目標							
<ul style="list-style-type: none"> ・食物に含まれている栄養成分が体内でどのように利用されているのかを理解する。 ・さまざまな物質の生体における役割を学び、健康の維持・増進と関連づける。 							
授業の内容							
人体の構造を知り、たんぱく質・酵素の特性を理解したうえで、エネルギー代謝の中心となる糖質代謝と脂質代謝に関する基礎知識を習得する。糖質・脂質の構造、体内で分解されてエネルギーを生成する過程、合成される過程を説明する。項目ごとに復習を兼ねた課題を考えてグループで検討する。							
教科書	『健康・栄養系教科書シリーズ2 生化学』小野寛紀著（化学同人） 価格（2,400円＋税）						
参考書	「生化学」、「人体の構造と機能」に関連する書籍						
担当者からのメッセージ	人体ではさまざまな化学反応が同時におこり、複雑に連鎖している。個々の項目を理解し、他の項目との関連を考える視点を持ってほしい。						
課題（試験やレポート等）に対するフィードバック	提出課題は内容を確認し、不十分な点を指摘して返却する						
成績評価の方法及び基準	種別	割合(%)	評価基準等				
	平常点						
	授業内試験						
	定期試験	80	理解度確認のためのテストを実施				
	レポート						
	その他	20	復習を兼ねた課題を考える				
自由記載							
オフィスアワー	清水研究室 火曜日 18時～20時 事前に連絡してください						
担当教員 E-mail	m-shimizu@sumire.ac.jp（清水）						
教員相互授業参観	全て公開する（参観の前に連絡してください）						
卒業認定・学位授与の方針と当該授業科目の関連	<p>（食 DP1）【知識・理解】豊かな食生活に貢献できる栄養士として、専門的な知識を身につけている。</p> <p>（食 DP3）【知識・理解】食べ物と人の体に関する知識を深め、健康を育むための生活習慣を認識している。</p>						

授 業 計 画					
回数 日付	学 習 内 容	担当者	授業の運営方法	学習課題(予習・復習)目安時間(分)	
1 /	生化学の基礎	清水	講義	講義内容をまとめる	180
2 /	人体の構造	清水	講義	講義内容をまとめる	180
3 /	生体膜	清水	講義 課題を提出	講義内容をまとめる	180
4 /	生体のエネルギー	清水	講義	講義内容をまとめる	180
5 /	たんぱく質の構造と機能	清水	講義	講義内容をまとめる	180
6 /	酵素	清水	講義	講義内容をまとめる	180
7 /	糖質の構造と機能	清水	講義 課題を提出	講義内容をまとめる	180
8 /	糖質の代謝1 解糖系・TCA回路	清水	講義	講義内容をまとめる	180
9 /	糖質の代謝2 電子伝達系・ペントースリン酸回路	清水	講義	講義内容をまとめる	180
10 /	糖質の代謝3 グリコーゲンの合成と分解・糖新生	清水	講義 課題を提出	講義内容をまとめる	180
11 /	脂質の構造と機能	清水	講義 課題を提出	講義内容をまとめる	180
12 /	脂質の代謝1 生合成	清水	講義	講義内容をまとめる	180
13 /	脂質の代謝2 β -酸化	清水	講義	講義内容をまとめる	180
14 /	脂質の代謝3 リポたんぱく質・コレステロール	清水	講義 課題を提出	講義内容をまとめる	180
15 /	まとめ	清水	講義 小テスト	講義内容をまとめる	180
/					

【文科省から指摘を受けるもの】

第1回 ガイダンス

第2回 資料購読(1)

第3回 資料購読(2)

第4回 資料購読(3)

上記の第2回～4回のように、同じテーマで数字だけが異なるものは同一授業と見なされ、3回ではなく1回とカウントされる場合があります。

教員用マニュアル

シラバス Web 入力について

平成 31 年度用教員編

1. Internet Explorerなどのインターネットブラウザソフトの赤枠の場所(アドレスバー)に URL(ウェブサイトのアドレス)「<http://www.esyllabus.jp>」を直接入力してください。入力してEnterを押していただくと、シラバス管理画面へアクセスします。



2. ログイン画面のページが開きましたら、年度選択で「平成31年度」を選びます。
あらかじめ配付された「ログイン名」「パスワード」を入力しログインボタンをクリックします。



【注意】

本システムは、ログイン名／パスワードによる認証をおこなっています。そのため、トップページ以外のページをブラウザの「お気に入り」にい入れて再度アクセスした場所にエラーとなる場合があります。同様にブラウザの「戻る」ボタンで戻った場合もエラーとなる場合があります。

4. 下記のようなメニュー画面が表示されます。
「担当シラバス一覧」が表示されます。

The screenshot shows the 'Syllabus' management interface. At the top, there's a header with 'Syllabus 滋賀短期大学 平成 30 年度データ' and a user profile 'こんにちは！佐藤尚武(専任)様' with a 'ログアウト' button. Below the header are navigation tabs: '担当シラバスの一覧' (selected), 'シラバスの閲覧', and 'マスタ管理'. The main content area is titled 'シラバス講義一覧'. It features a search filter section with fields for '管理番号', '講義番号', '授業科目名', '年次', '開講期', '単位', and '状態', along with a '全表示' dropdown. Below the filters, there's a '一覧表示件数' set to '20件' and buttons for 'この条件で検索する' and 'リセット'. A message states '登録数 3件 が該当しました。'. The table below lists three courses:

管理番号	講義番号	授業科目名	担当教員	年次	開講期	単位	編集日	校正日	状態
2710332	1080503	健康スポーツ論(製菓)	佐藤尚武(専任)	2年次	後期	1			編集
2723740	2308900	健康管理演習Ⅱ	山中博史(専任) 佐藤尚武(専任) 北条達也(非常勤)	2年次	前期	1			編集
2810320	1080500	健康スポーツ論(ライフデザイン・食健康)	佐藤尚武(専任)	1年次	後期	1			編集

At the bottom, another message states '登録数 3件 が該当しました。'.

5. 「編集」ボタンをクリックします。
一つの講義を複数で担当される場合は、代表者のみが入力可能となります。

This screenshot is identical to the one above, but with a red circle highlighting the '編集' (Edit) button in the '状態' column of the table. The table data is the same as in the previous screenshot.

5. 登録画面が表示されます。入力作業の開始です。
 オレンジ色の項目は、教務課専用項目です。教員の方は入力できません。それ以下の入力をしてください。
 教務課専用項目の内容の修正が必要な場合は教務課までご連絡ください。

【機種依存文字について】
 ①②③ I II IIIなどの丸付き数字、ローマ数字、単位記号などのパソコンの機種依存のため表示できない文字がありますので算用数字など表示できる文字で入力してください。

下の三角の部分にマウスをもっていくと矢印が出ます。
 下にさげて枠を広げることができます。

スクロールをすところの画面一番下右側に「入力完了、出稿します。」という項目があります。このチェックをいれるまでは、いつでも何度でも入力することが可能です。チェック後は、閲覧は可能ですが再度修正はできません。出稿後の修正が必要な場合は教務課までご連絡ください。

【注意】
 メールアドレス、携帯電話番号の入力を追加しました。
 メールアドレス及び携帯電話番号は、教務課からの連絡にのみ使用し、シラバス及び esyllabus等に掲載しません。
 ※シラバスの校正PDFをメールでお送りしますので、PDFを受信確認できるメールアドレスの登録をお願いします。
 ※添付ファイルのメールを拒否設定されてる場合やスマートフォンなどからご利用の際、教務課からのメール[@sumire.ac.jp]の受信許可設定をしていただきますようお願いいたします。

「保存します。」をクリックしたら上書き保存されます。この時確認画面が表示されます。

6. 前の一覧画面に戻ると「状態」欄に「入力完了」が入ります。このデータは閲覧はできても修正はできません。担当分の一覧で全てに「入力完了」と表示されれば完了です。編集中の場合は「入力中」が入り、再度編集が可能です。

入力完了=編集不可
入力中=編集可能

管理番号	講義番号	授業科目名	担当教員	年次	開講期	単位	編集日	校正日	状態
271032	1030508	健康スポーツ論(製菓)	佐藤尚武(専任)	2年次	後期	1	11/25		入力完了 編集
2723740	2308900	健康管理演習Ⅱ	山中博史(専任) 佐藤尚武(専任) 北条達也(非常勤)	2年次	前期	1			— 編集
2810320	1030500	健康スポーツ論(ライフデザイン・食健康)	佐藤尚武(専任)	1年次	後期	1			— 編集

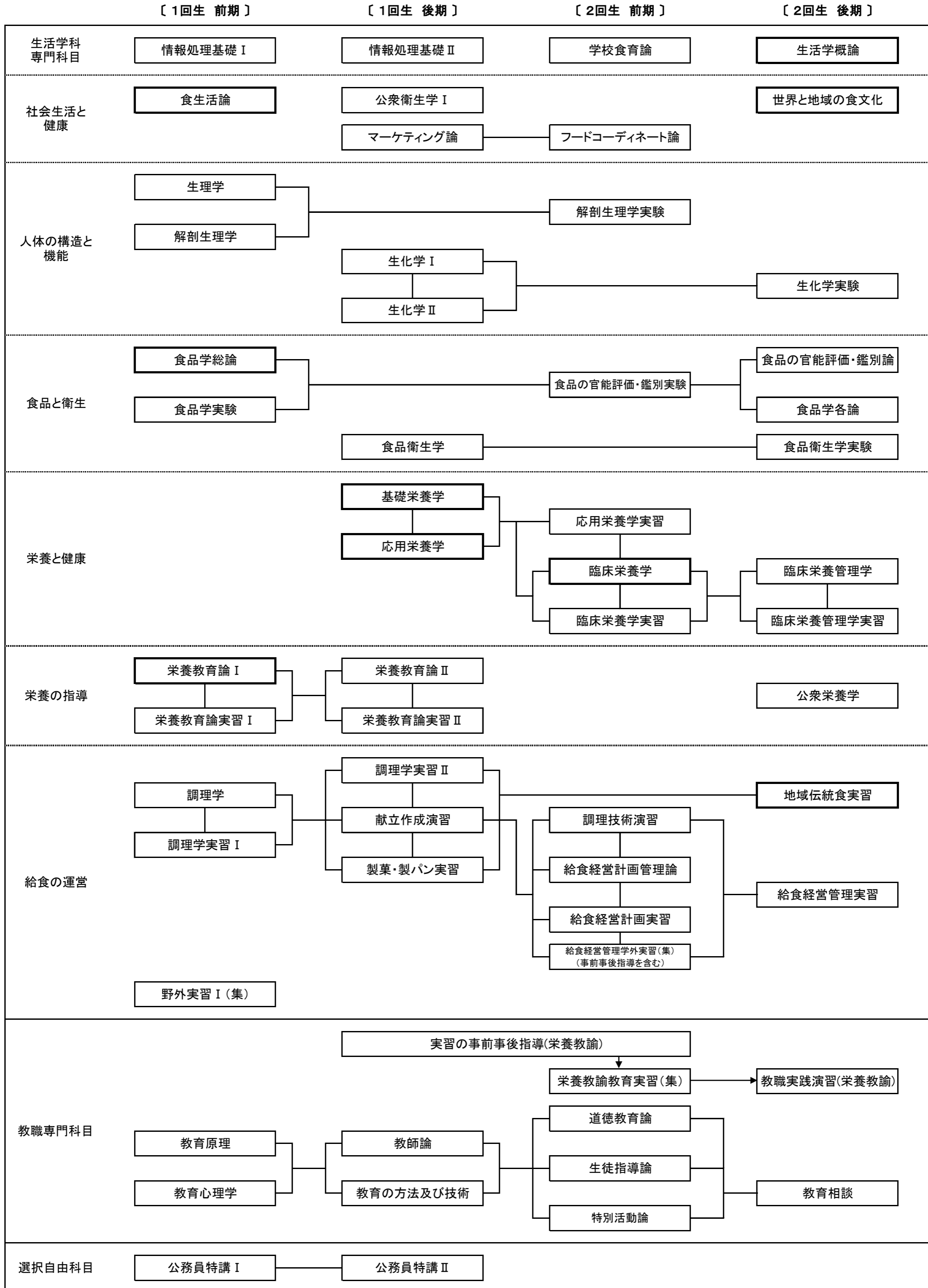
その他の機能

- 一覧表示の際▼は、昇順降順を表します。クリックすると並び順を変えることができます。
- 一覧表示の際の項目検索をすることができます。

		〔前期開講〕		〔後期開講〕	
1群	芸術や文化を学ぶ	ことばと人間	音楽とは何か	近江文化論	世界のことばと文化
		美術を見る目	国文学	英文学	
1群	社会や心理を考える	心理学	国際理解	メディアと教育 ^{1回生}	日本国憲法 ^{ビ幼}
		日本国憲法 ^{生幼}	生活文化論	テレビジャーナリズムに学ぶ	現代社会と福祉
		教育を考える ^{1回生}	心と身体のヘルスケア	教育を考える ^{2回生}	
1群	科学でとらえる	現代の健康			数の不思議
		〔1回生 前期〕	〔1回生 後期〕	〔2回生 前期〕	〔2回生 後期〕
2群	外国語コミュニケーション能力を養う	英語 I → 英語 II	英語 II	英語 I → 英語 II	英語 II ^製
		フランス語 I → フランス語 II	フランス語 II	フランス語 I → フランス語 II	フランス語 II ^製
		中国語 I → 中国語 II	中国語 II	中国語 I → 中国語 II	中国語 II ^製
				デイリー・ライフ・イングリッシュ	
					トラベル・イングリッシュ
		[留学]日本語 I (集) → [留学]日本語 II (集)	[留学]日本語 II (集)		
3群	体育について学び体験する	スポーツ実技 テニス	健康スポーツ論	スポーツ実技 テニス ^製	健康スポーツ論 ^{製幼}
		スポーツ実技 バレー		スポーツ実技 バレー ^製	スポーツ実技 テニス ^幼
		スポーツ実技 フィットネス		スポーツ実技 フィットネス ^製	スポーツ実技 バレー ^幼
		スポーツ実技B&G(集)			スポーツ実技 フィットネス ^幼
		スポーツ実技 キャンプ(集)	スポーツ実技 スノー(集)		
4群	キャリア形成を考える	キャリア基礎演習			キャリアデザイン演習
5群	環びわ湖単位互換科目				
6群	すみれ基礎科目	食べ物文化入門			
		乳幼児理解入門	保育のためのピアノ基礎講座(集)		
		ビジネス入門			

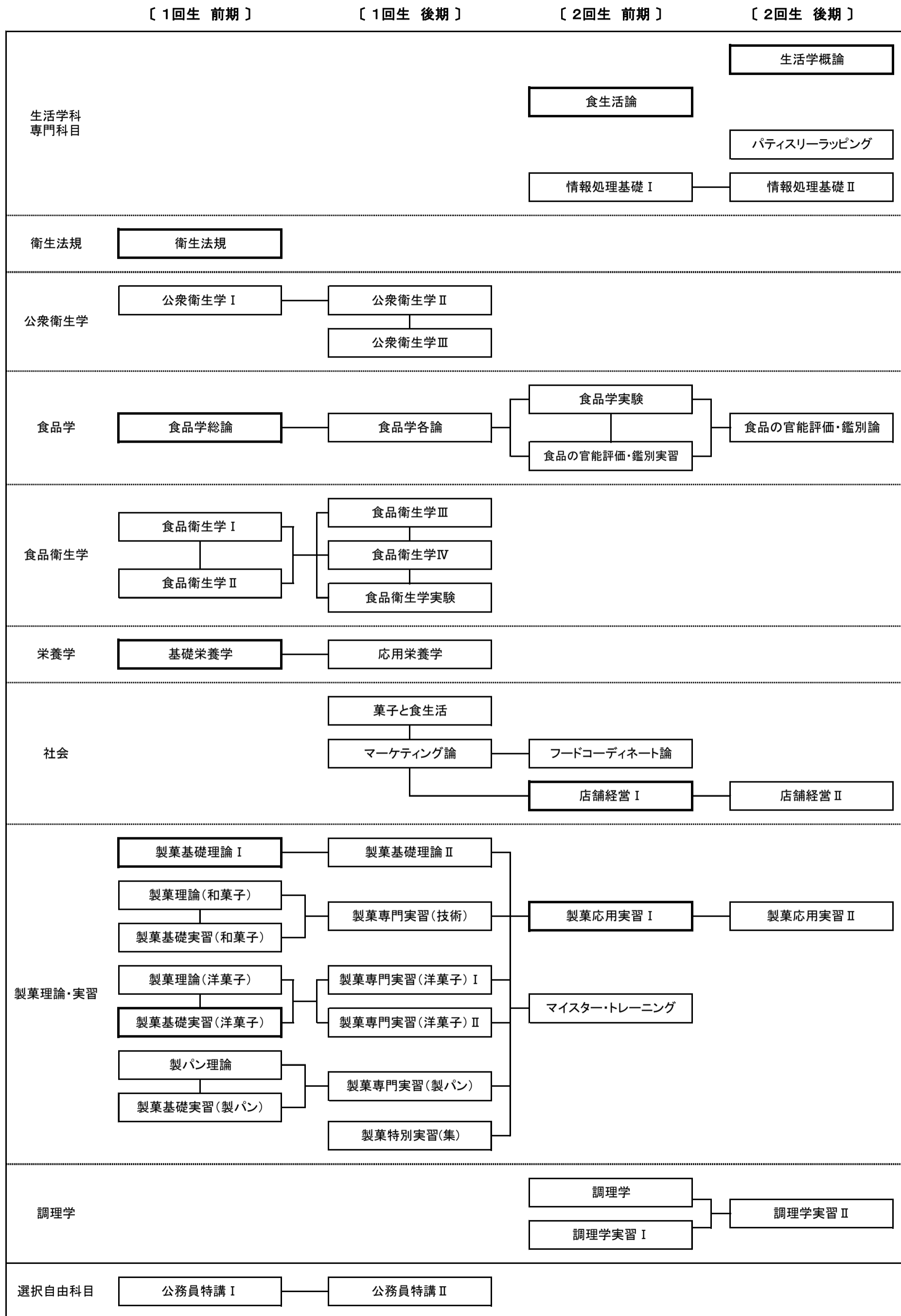
(集)・・・集中授業

[不開講科目]人権を考える、環境を考える、滋賀の動植物、メディアと教育(2回生)

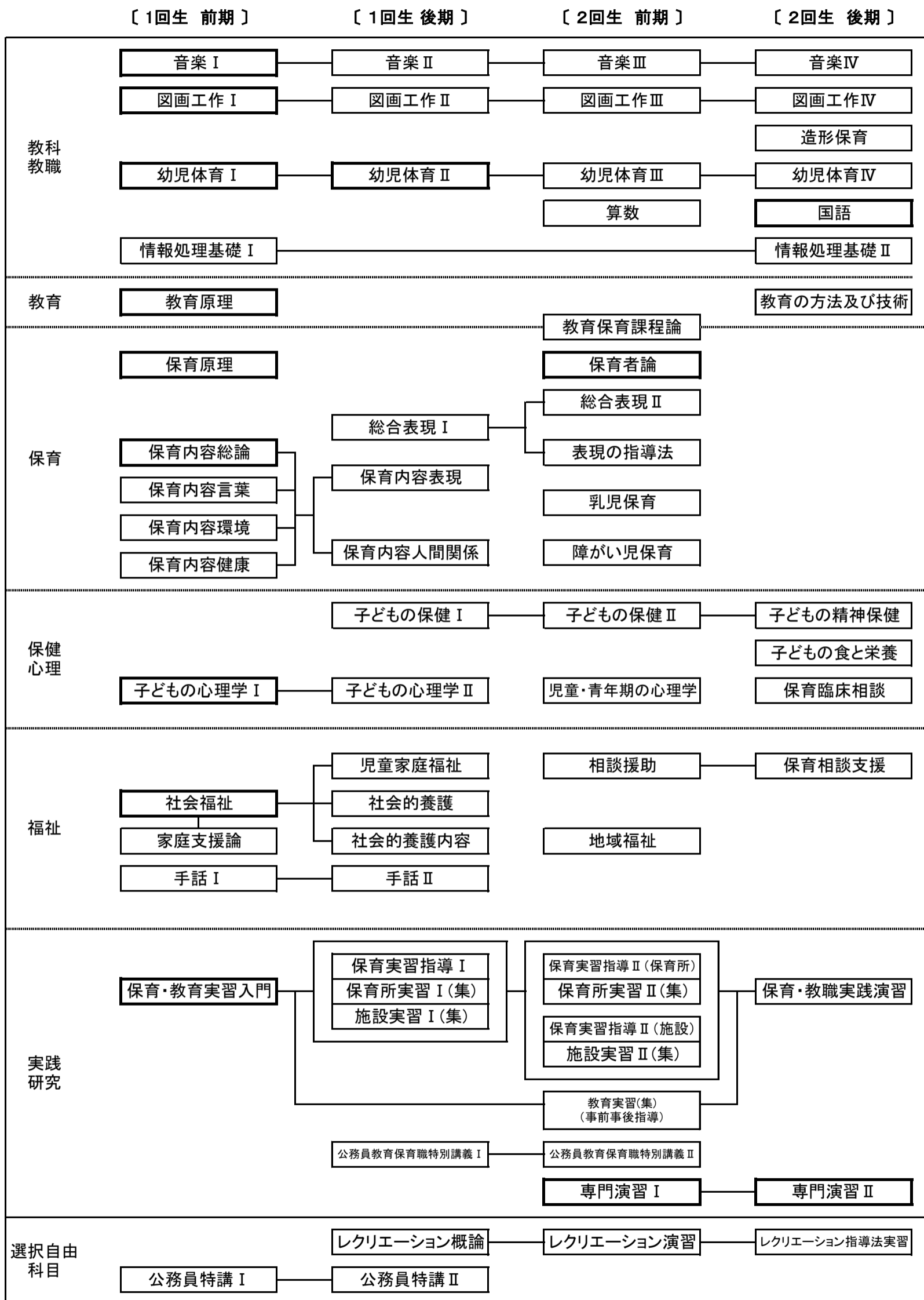


(集)・・・集中授業

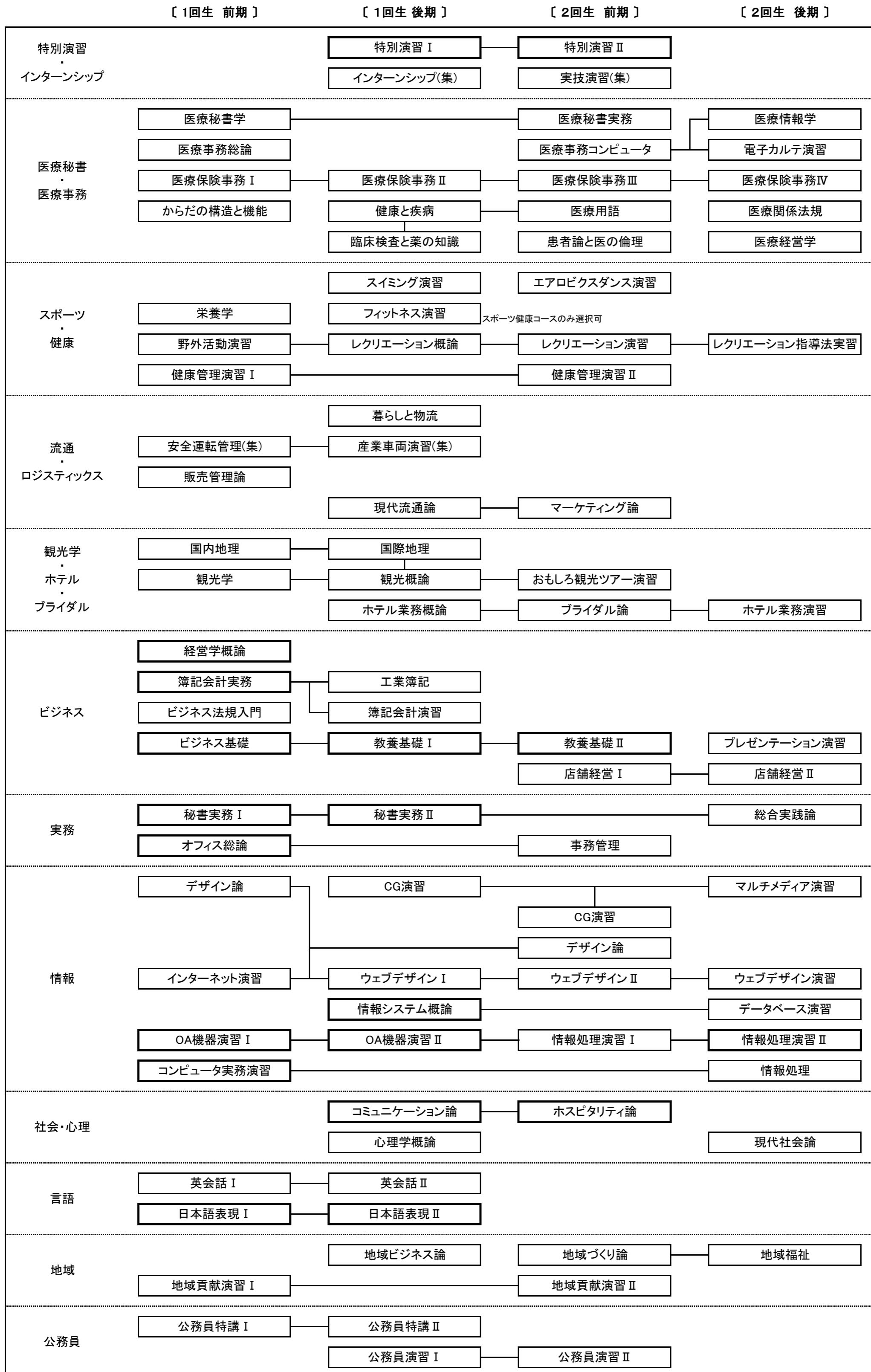
〔不開講科目〕野外実習 II



(集)・・・集中授業



(集)・・・集中授業

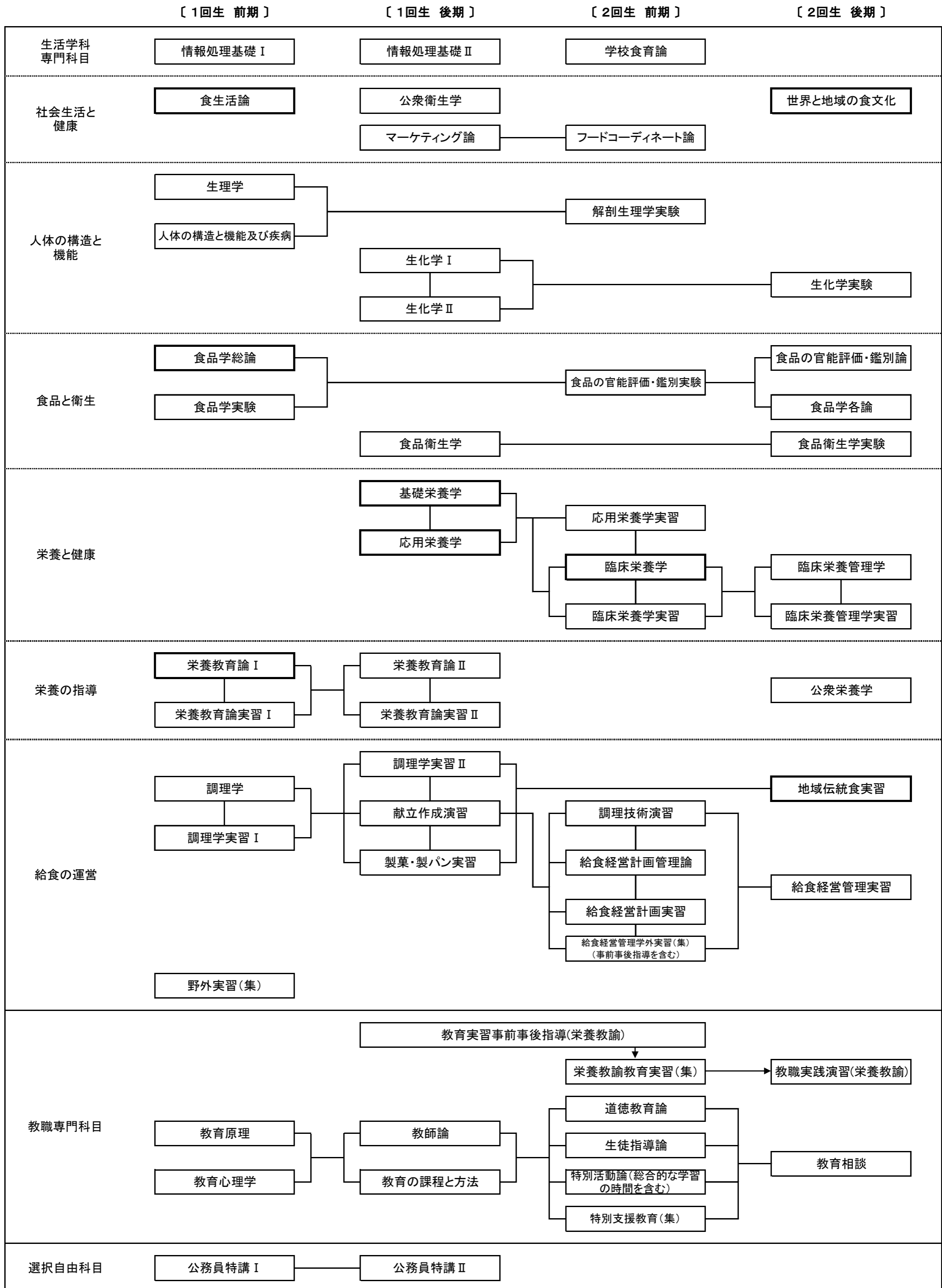


(集)・・・集中授業

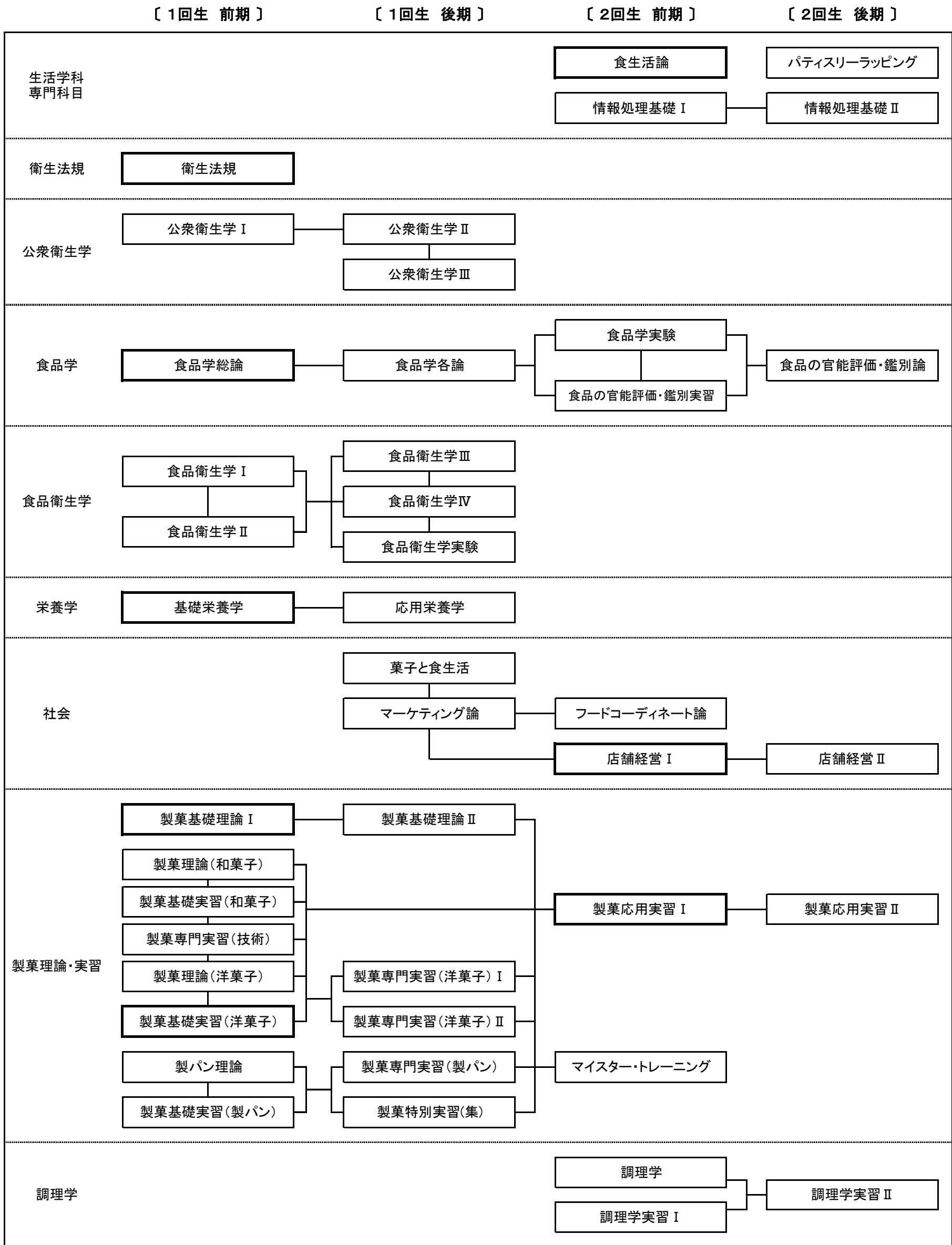


		〔前期開講〕		〔後期開講〕	
1群	芸術や文化を学ぶ	ことばと人間 美術を見る目 アジアを知るために	音楽とは何か 国文学	近江文化論 英文学	世界のことばと文化
1群	社会や心理を考える	子ども社会 心理学 日本国憲法 ^{生幼}	国際理解 生活文化論 心と身体のヘルスケア	教育を考える テレビジャーナリズムに学ぶ	日本国憲法 ^{ビ幼} 現代社会と福祉
1群	科学でとらえる	現代の健康			数の不思議
		〔1回生 前期〕	〔1回生 後期〕	〔2回生 前期〕	〔2回生 後期〕
2群	外国語コミュニケーション能力を養う	英語 I → フランス語 I → 中国語 I	英語 II → フランス語 II → 中国語 II	英語 I → フランス語 I → 中国語 I ディリー・ライフ・イングリッシュ	英語 II → フランス語 II → 中国語 II トラベル・イングリッシュ
		[留学]日本語 I (集) →	[留学]日本語 II (集)		
3群	体育について学び体験する	スポーツ実技 テニス スポーツ実技 バレー スポーツ実技 フィットネス スポーツ実技B&G(集) スポーツ実技 キャンプ(集)	健康スポーツ論 スポーツ実技 スノー(集)	スポーツ実技 テニス ^製 スポーツ実技 バレー ^製 スポーツ実技 フィットネス ^製	健康スポーツ論 ^{製幼} スポーツ実技 テニス ^幼 スポーツ実技 バレー ^幼 スポーツ実技 フィットネス ^幼
4群	キャリア形成を考える	キャリア基礎演習			キャリアデザイン演習
5群	環びわ湖 単位互換科目				
6群	すみれ基礎科目	生活文化入門(集) 子ども理解入門(集) ビジネス入門(集)	子どもとあそび(集)		

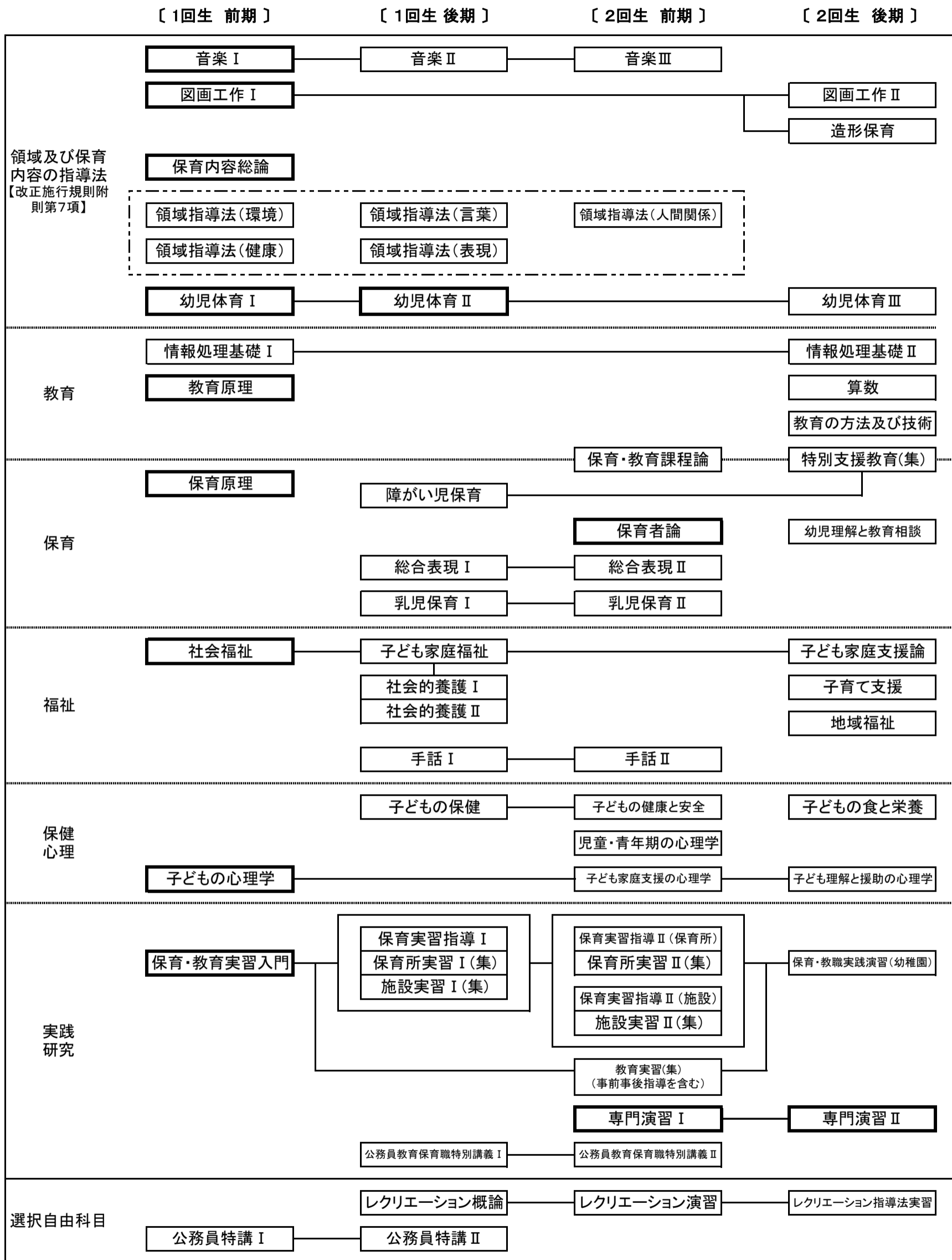
(集)・・・集中授業



(集)・・・集中授業



(集)・・・集中授業



(集)・・・集中授業



	〔1回生 前期〕	〔1回生 後期〕	〔2回生 前期〕	〔2回生 後期〕
特別演習 ・ インターンシップ		特別演習 I インターンシップ(集)	特別演習 II 実技演習(集)	
医療秘書 ・ 医療事務	医療秘書学 医療事務総論 医療保険事務 I からだの構造と機能	医療保険事務 II 健康と疾病 臨床検査と薬の知識	医療秘書実務 医療事務コンピュータ 医療保険事務 III 医療用語 患者論と医の倫理	医療情報学 電子カルテ演習 医療保険事務 IV 医療関係法規 医療経営学
スポーツ ・ 健康	エアロビクスダンス演習 栄養学 野外活動演習 健康管理演習 I	フィットネス演習 レクリエーション概論	スイミング演習 レクリエーション演習 健康管理演習 II	レクリエーション指導法実習
流通 ・ ロジスティクス		暮らしと物流 安全運転管理(集) 販売管理論	産業車両演習(集) 現代流通論	マーケティング論
観光学 ・ ホテル ・ ブライダル	国内地理 観光学 おもしろ観光ツアー演習	国際地理 観光学特講 I 観光概論 ホテル業務概論	観光学特講 II おもしろ観光ツアー演習 ブライダル論	ホテル業務演習
経営学	経営学概論	経営学特講 I	経営学特講 II 経営学演習(集)	
経済学	経済学概論	経済学特講 I	経済学特講 II 経済学演習(集)	
ビジネス	簿記会計実務 ビジネス法規入門 ビジネス基礎	工業簿記 簿記会計演習 教養基礎 I	店舗経営 I 教養基礎 II	店舗経営 II プレゼンテーション演習
実務	秘書実務 I オフィス総論	秘書実務 II	事務管理	総合実践論
情報	インターネット演習 OA機器演習 I コンピュータ実務演習	ウェブデザイン I 情報システム概論 OA機器演習 II	CG演習 ウェブデザイン II デザイン論 情報処理演習 I	マルチメディア演習 ウェブデザイン演習 データベース演習 情報処理演習 II 情報処理
社会・心理		心理学概論	ホスピタリティ論	コミュニケーション論 現代社会論
言語	英会話 I 日本語表現 I TOEIC I	英会話 II 日本語表現 II TOEIC II	TOEIC III	
地域	地域貢献演習 I	地域ビジネス論	地域づくり論 地域貢献演習 II	地域福祉
公務員	公務員特講 I	公務員特講 II 公務員演習 I	公務員演習 II	

(集)・・・集中授業

シラバス Web 入力提出時のチェックリスト 「入力完了、出稿します。」にチェックを入れる前に確認をお願いします。

授業の到達目標

箇条書きで記載してあるか
「(学生が) ○○できる」「○○できるようになる」の形式で表記されているか
一つの文章に一つの目標が記述されているか
同一名称の科目の到達目標は共通しているか

授業内容

分かりやすく丁寧に記載されているか
具体的な表記となっているか

教科書

『書名』、著者名、(出版社名)、価格(本体○○円+税)が記載されているか
特にない場合は「特になし」と記載があるか
指定書店での販売以外の教科書がある場合、記載されているか

参考書

特にない場合は「特になし」と記載があるか

担当者からのメッセージ

履修条件や成績評価基準のポイントなど、学生に伝えたいメッセージが記載されているか
「受講態度」に関して、評価の観点に記載されているか
受講上の注意点、ルールがある場合に、それがわかりやすく明記されているか

課題(試験やレポート等)に対するフィードバック

フィードバック方法が具体的に記載されているか

成績評価の方法及び基準

成績評価の基準が明確に記載されているか
(○%)と評価の割合が示されているか
「出席」を授業評価項目に使用していないか
学生からの異議申し立てに耐える基準となっているか

オフィスアワー

オフィスアワー実施の日時や場所、方法について具体的に記載してあるか
実施しない(できない)場合の代替策が明示されているか

担当教員 E-mail

公開している電子メールアドレスがあれば記載されているか

教員相互授業参観

授業相互参観の公開方法を記載してあるか
非公開の場合は「公開しない」と記載しているか

授業計画

15回(あるいは8回、12回)の授業スケジュールが記載されているか
定期試験を実施する場合は16回目に記載してあるか、あるいは定期試験をしない場合は、「定期試験」が削除されているか
実習科目で学外実習を伴う場合は、当該授業回数の欄は空欄とせずに「学外実習」と入力されているか
「学習内容」について、授業テーマが毎回明示されているか
「担当者」について、担当教員欄に記載の全ての教員名が明記されているか
「授業の運営方法」について、授業のスタイルや提出課題が明示されているか
「学習課題」について、予習や復習の課題が具体的に示されているか
「学習課題」について、予習や復習の目安時間が明示されているか
定期試験の実施の有無について記載しているか

卒業認定・学位授与の方針と当該授業科目の関連

本科目を受講して得られる知識や能力は、「卒業認定・学位授与の方針」に定める内容とあっているか
--

アクティブ・ラーニング

アクティブ・ラーニングの要素を含む授業の場合は、「○」と記載しているか

実務経験

実務経験のある教員が授業をする場合は、「○」と記載しているか
「○」と記載している場合、授業内容欄の最初に、どのような実務経験を持つ担当教員が、どのような授業を行うのかを明記しているか



連絡先

〒520-0803 大津市竜が丘24-4

滋賀短期大学 教務課

電話 (077) 524-3638

FAX (077) 523-5124

E-mail : tkyoumu@sumire.ac.jp

ホームページアドレス <http://www.sumire.ac.jp/tandai/>

ご連絡、お問い合わせなど、何なりとお気軽に教務課にお申し出ください。
なお、職員の勤務時間は、月曜日～金曜日の8:30～17:15となっています。

(平成30年12月7日)